

Parti di ricambio

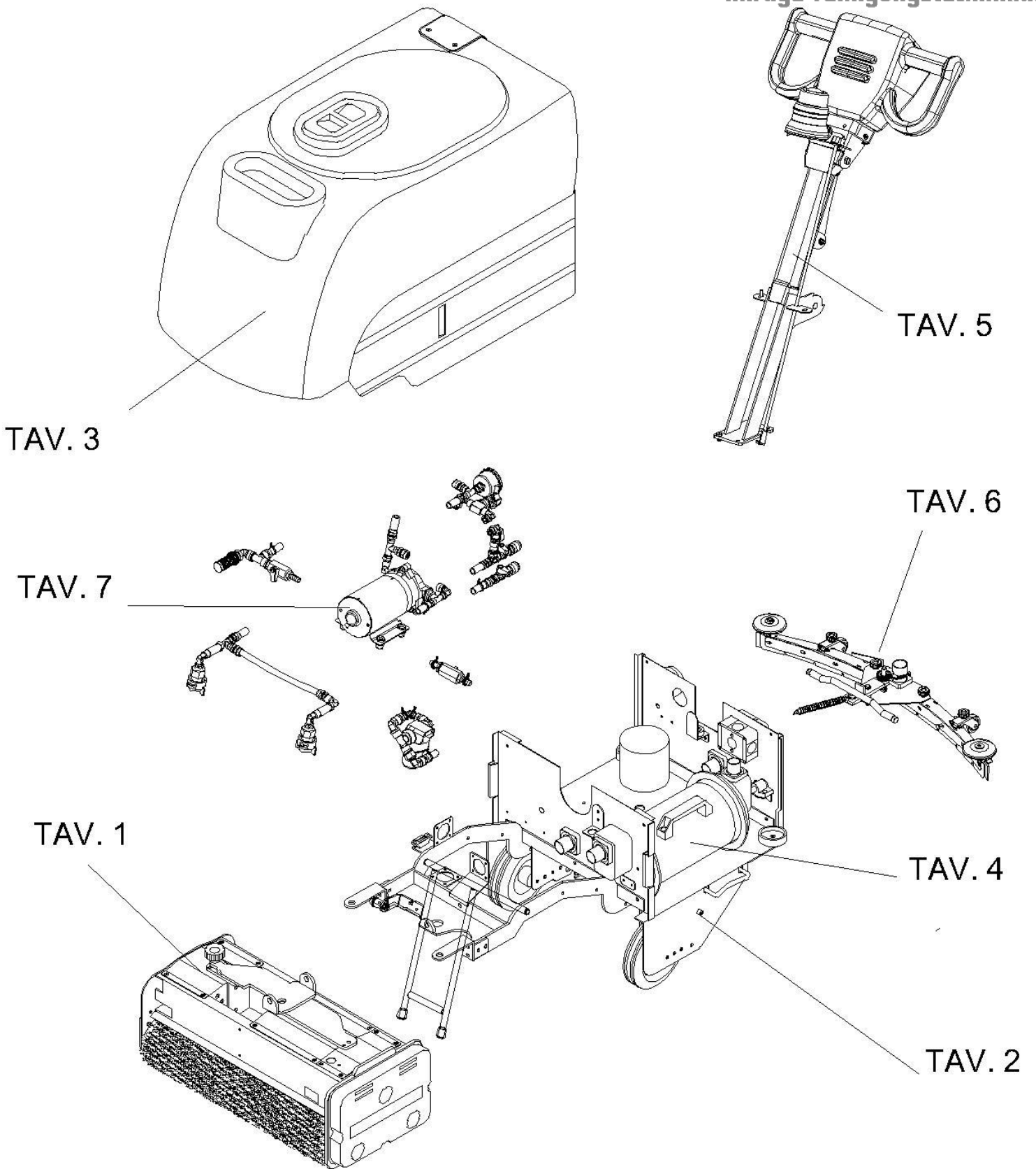
Spare parts

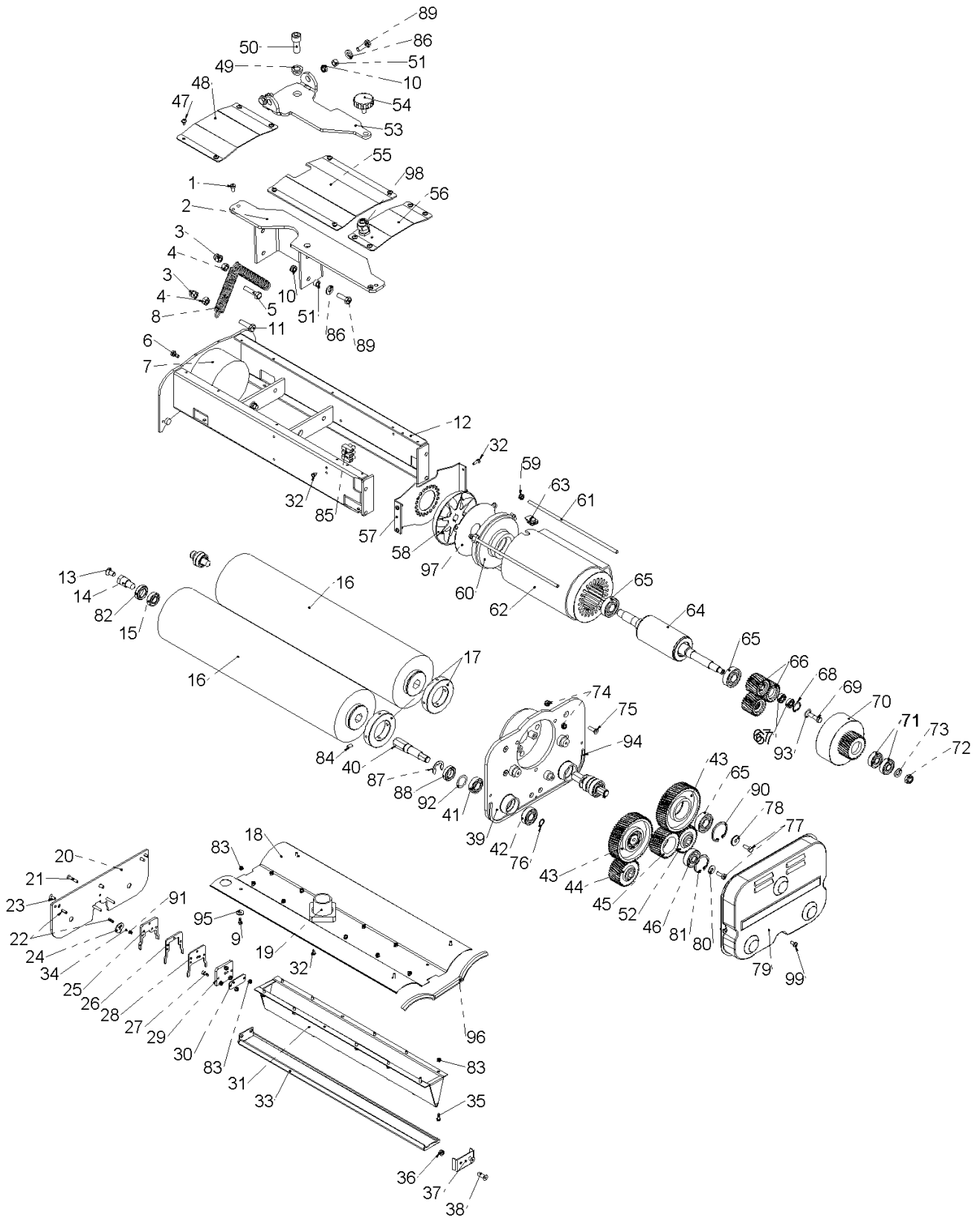


Il presente catalogo vuole essere da guida per l'ordinazione delle parti di ricambio ed è stato realizzato in modo da consentire una rapida identificazione della macchina in tutte le sue versioni e quindi una rapida visualizzazione dei pezzi che la compongono.

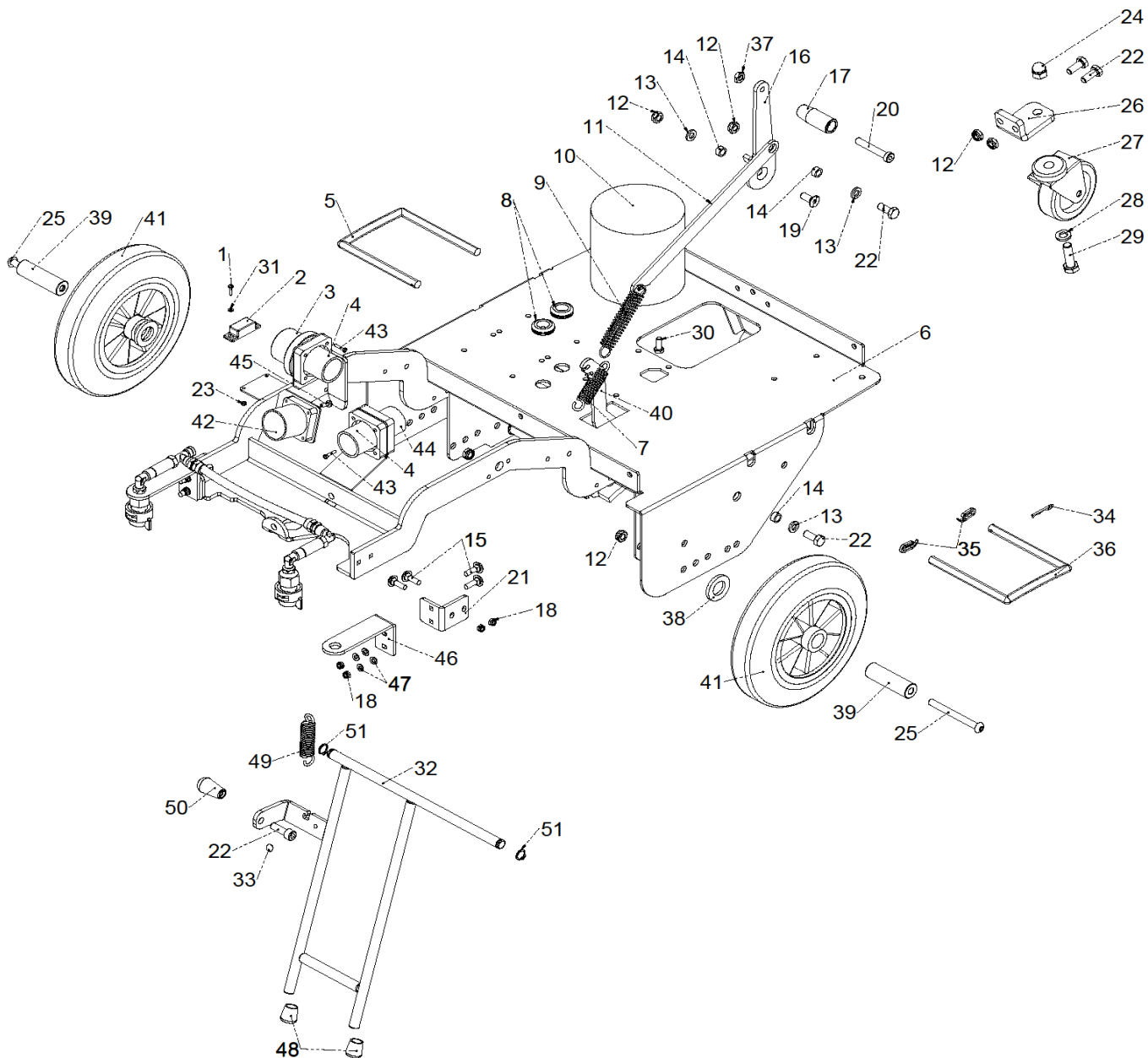
This catalogue is intended to serve as a guide for the ordering of spare parts and is designed to facilitate rapid identification of the machine in all its versions and to rapid location of its component parts.

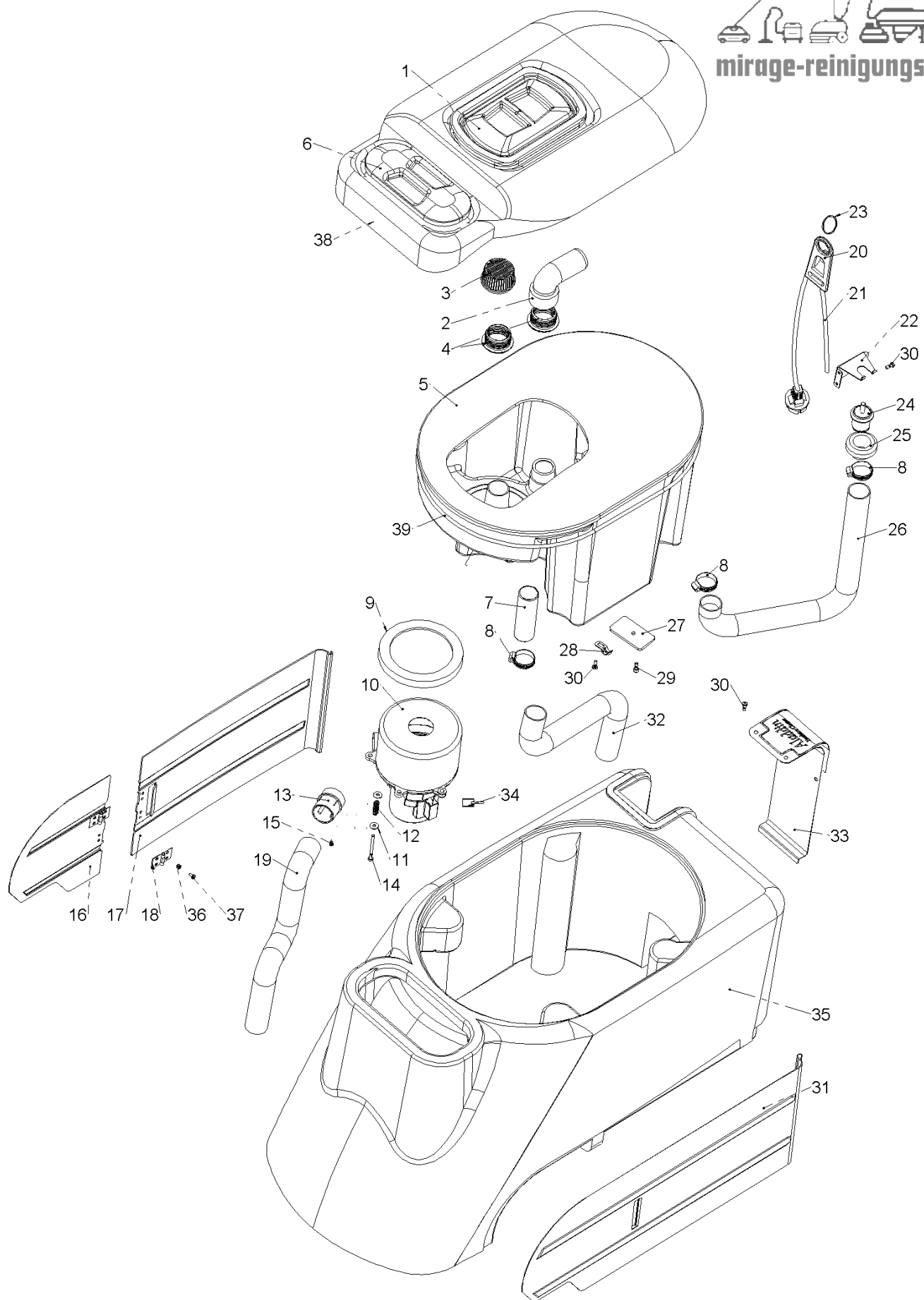


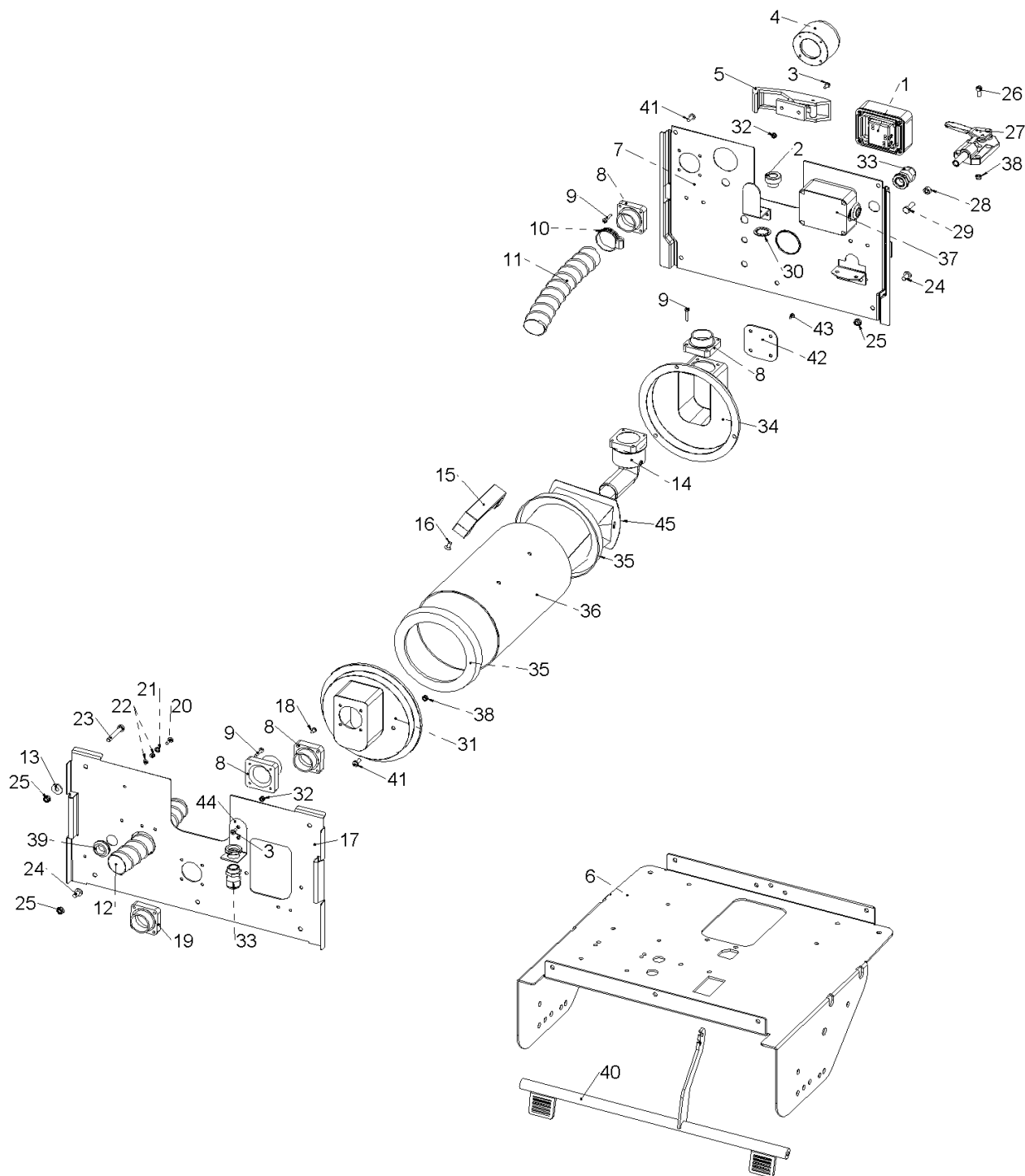


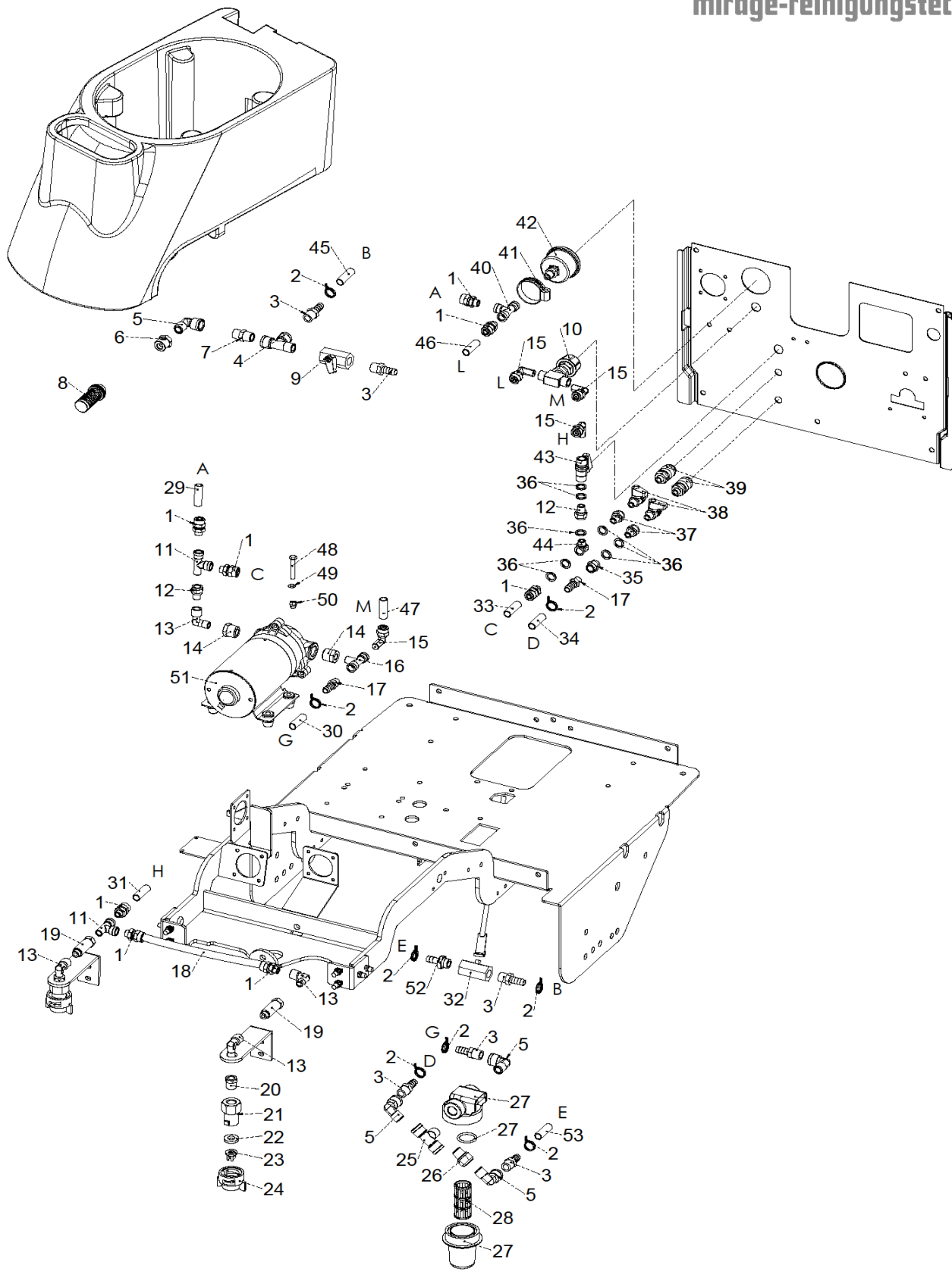


RIF.	COD.	DESCRIZIONE TAV. 1 SPAZZOLE	DESCRIPTION TAV. 1	Q.TY
1	1309	VITE TCEI M6X N12 ZNT	M.6 X N12 C.H.H.E. GALV SCREW	2
2	7510	SUPPORTO GIREVOLE PER TELAIO	REVOLVING SUPPORT FOR CHASSIS	1
3	1306	DADO CIECO OTTONE M8	M. 8 BLIND DICE BRASS	3
4	1527	DADO M8 ZNT	GALV. M.8 NUT	3
5	1526	VITE TCEI M8 X 35 ZNT	C.H.H.E. M.8 X 35 GALV. SCREW	1
6	1516	VITE TE M6 X 18 INOX	HEX. HEAD M.6 X 14 GALV. SCREW	2
7	7508	PESO ANTERIORE BILANCIAMENTO	FRONT WEIGHT BALANCE	1
8	6023	MOLLA A TRAZ. F. 2,8 X 16,5 X 80	TR F. 2,80 - 16,5 - 80 SPRING	2
9	1569	VITE TE M4 X 10 INOX	HEX. HEAD M.4 X 10 STAINLESS STEEL SCREW	4
10	1243	DADO BLOCK BASSO M8 ZNT	M.10 GALV. LOW BLOCK NUT	2
11	1312	VITE TE M8 X 30 INOX	HEX. HEAD M.8 X 30 STAINLESS STEEL SCREW	2
12	7509	TELAIO ANTERIORE SUPPORTO MOTORE	FRONT CHASSIS MOTOR SUPPORT	1
13	1307	VITE VSP M8 X 20 INOX	FLAT FLARED M.8 X 20 STAINLESS ST. SCREW	2
14	8386	PERNO SUPPORTO SPAZZOLA INOX CH 17	STAIN. ST. CH. 17 PIN SUPPORT BRUSH	2
15	1317	CUSCINETTO UNI 6001 2RS	6001 2RS BEARING	2
16	7603	SPAZZOLA Ø513 X 500	BRUSH Ø513 X 500	2
	7605	SPAZZOLA TYNEX	TYNEX BRUSH	2
17	7656	APPOGGIO DI SICUREZZA Ø75 X 15	Ø75 X 15 SAFETY SUPPORT	2
18	7507	CARTER PROTEZIONE SPAZZOLE	BRUSHES PROTECTION CARTER	1
19	6043	RACCORDO IN PLASTICA Ø35	PLASTIC WIPE CONNECTOR ø 35	1
20	7610	FIANCO LATERALE DESTRO INOX	RIGHT LATERAL SIDE	1
21	1352	VITE VSP M4 X 25 INOX	FLAT FLARED ø 4 X 25 STAIN ST. SCREW	3
22	1067	SPINA ELASTICA Ø4 X 12 INOX	ELASTIC ST. ST. PIN ø 4 X 12	1
23	1511	VITE VSP M6 X 12 INOX	FLAT FLARED M.5 X 12 STAINLESS STEEL SCREW	3
24	7600	LEVA BLOCCAGGIO CONTENITORE INOX	CONTAINER BLOCKING LEVER	1
25	7609	LAMIERINO DISTANZIALE 4MM INOX	4MM SHEET SPACER	1
26	7608	LAMIERINO DISTANZIALE 2,5MM INOX	2,5MM SHEET SPACER	1
27	1353	VITE TCEI M4 X 10 INOX	C.H.H.E. M.4 X 10 STAINLESS STEEL SCREW	2
28	7607	LAMIERINO DISTANZIALE 2MM INOX	2MM SHEET SPACER	1
29	7606	LAMIERINO FONDO 5MM INOX	5MM BOTTOM SHEET	1
30	7621	LAMIERINO COPERTURA MOLLA INOX	SHEET COVER SPRING	1
31	7598	CANALE DI ASPIRAZIONE INOX	ASPIRATION CHANNEL	1
32	1558	VITE AUTOFILETTANTE TE-FR 3,9 X 9,5	HEX. HEAD - FR 3,9 X 9,5 SELF - THREAD. SCREW	2
33	7592	CONTENITORE DI RACCOLTA INOX	COLLECTION CONTAINER	1
34	1022	SFERA ACCIAIO Ø4,75	Ø4,75 STEEL SPHERE	1
35	1062	VITE TE M4 X 6 INOX	HEX. HEAD M.4 X 6 STAINLESS STEEL SCREW	10
36	1282	DADO BLOCK M5	M.5 BLOCK NUT	2
37	7596	SUPPORTO SX CONTENITORE	LEFT SUPPORT FOR CONTAINER	1
38	1027	VITE VSP M5 X 14 ZTN	HEX. HEAD M.5 X 16 STAINLESS STEEL SCREW	2
39	7505	FIANCATA SINISTRA	LEFT FLANK	1
40	8383	ALBERO OTTONE TRASMISSIONE SPAZZOLA	BRUSH TRASMISSION BRASS SHAFT	2
41	1314	CUSCINETTO UNI 6202 2RS	6202 2RS BEARING	2
42	1318	CUSCINETTO UNI 6002 2RS	6002 2RS BEARING	2
43	8168	INGRANAGGIO ELICOIDALE SX Ø99	ø 99 LEFT - HAND GEAR	2
	8521	KIT INGRANAGGIO COMPLETO 8168+1560+1566	8168+1560+1566 COMPLETE GEAR KIT	2
44	8384	INGRANAGGIO ELICOIDALE DX Ø57	LEFT HELICAL GEAR Ø57	1
45	8013	INGRANAGGIO ELICOIDALE RINVIO DX Ø57	RIGHT SERRATED HELICAL GEAR Ø57	1
	8522	KIT INGRANAGGIO COMPLETO 8013+1507+1508	8013+1507+1508 COMPLETE GEAR KIT	1
46	1507	CUSCINETTO UNI 6301 2RS	6301 2RS BEARING	1
47	1543	VITE AUTOFILETTANTE KF 3,9 X 6,5	KF ø 3,9 X 9,5 STAINLESS ST SELF - THR. SCREW	12
48	7514	COPERTURA DX CORTA	RIGHT SHORT COVER	1
49	7511	BRONZINA Ø22 X Ø16 X 7	BRASS BEARING ø 22 H.D.16 X 7	1
50	1304	VITE TCEI M12 X 30 ZNT	M.123 X 30 C.H.H.E. GALV. SCREW	1
51	8075	ANELLO DISTANZIALE Ø 12 X 7,5	Ø 12 X 7,5 SPACER RING	2
52	8385	INGRANAGGIO ELICOIDALE SX Ø57	RIGHT HELICAL GEAR Ø57	1
53	7512	SUPPORTO BASCULANTE	BALANCING SUPPORT	1
54	7533	VOLANTINO V1 Ø40 M8 X 15	HANDWHEEL M.8 X 15 V1 Ø40	1
55	7515	COPERTURA CENTRALE	CENTRAL COVER	1
56	7587	COPERTURA SX CORTA	SHORT LEFT COVER	1
57	7532	PROTEZIONE VENTOLA INOX	PROTECTION STAIN. ST. FAN	1
58	8003	VENTOLA PER ALBERO Ø14	LC MOTOR FAN FOR SHAFT Ø14	1



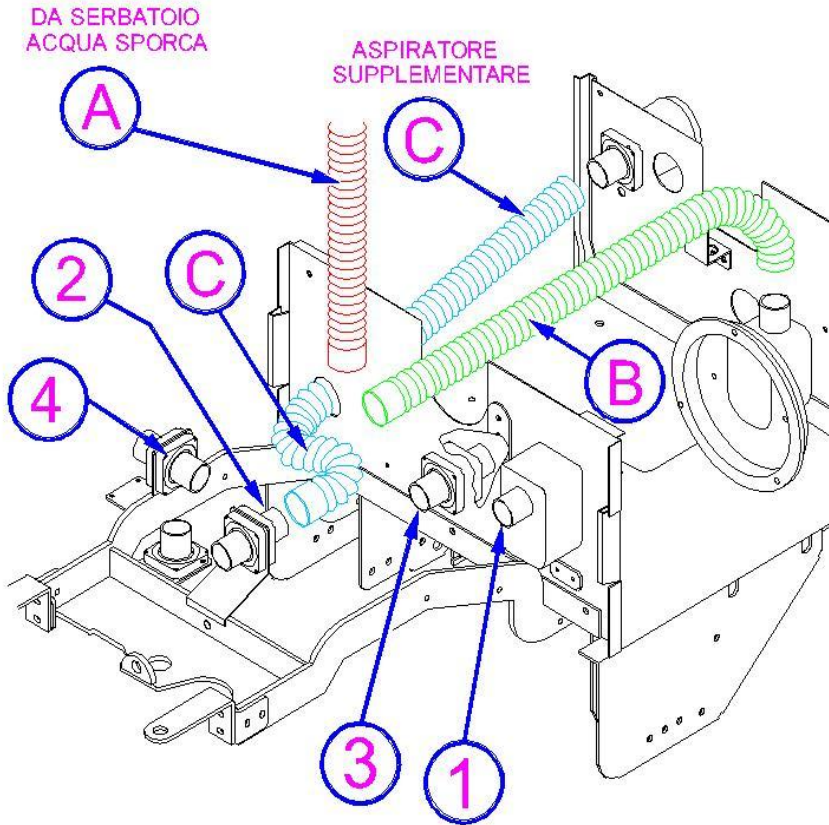






LEGENDA

A = ROSSO / RED / ROUGE / ROT
 B = VERDE / GREEN / VERT / GRÜN
 C = AZZURRO / BLUE / BLEU / BLAU



ITALIANO

-) PER ASPIRAZIONE POLVERE: tubo A in 1 / tubo B in 2
-) PER ASPIRAZIONE LIQUIDI: tubo A in 2
-) PER ASPIRAZIONE LIQUIDI CON TERGIPAVIMENTO: tubo A in 3
-) PER ASPIRAZIONE LIQUIDI CON ACCESSORIO ASPIRANTE: tubo A in 4
-) PER ASPIRAZIONE SUPPLEMENTARE: tubo C in 2

ENGLISH

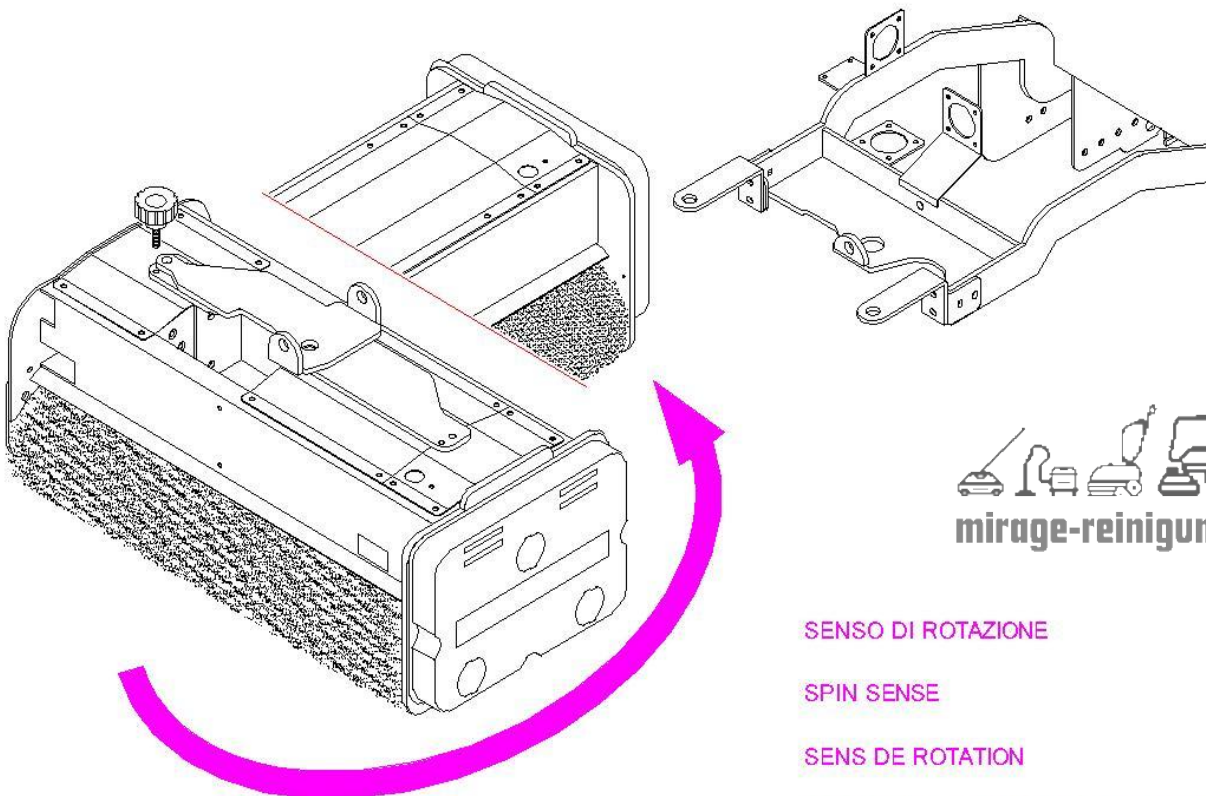
-) FOR POWDER SUCTION: pipe A in 1 / pipe B in 2
-) FOR LIQUIDS SUCTION: pipe A in 2
-) FOR LIQUIDS SUCTION WITH FLOOR WIPER: pipe A in 3
-) FOR LIQUIDS SUCTION WITH SUCTION ACCESSORY: pipe A in 4
-) FOR SUCTION ADDITIONAL: pipe C in 2

FRANCAIS

-) POUR ASPIRATION DE POUDDRE: tuyau A dans 1 / tuyau B dans 2
-) POUR ASPIRATION DES LIQUIDES: tuyau A dans position 2
-) POUR ASPIRATION DES LIQUIDES AVEC L'ESSUYAGE SOL: tuyau A dans position 3
-) POUR ASPIRATION DES LIQUIDES AVEC L'ACCESSOIRES ASPIRANT: tuyau A dans position 4
-) POUR ASPIRATION ADDITIONNEL: tuyau C dans position 2

DEUTSCH

-) FÜR AUBSAUGEN DES STAUB: saugrohr A in 1 / saugrohr B in 2
-) FÜR AUBSAUGEN DEN FLÜSSIGKEITEN: saugrohr A in 2
-) FÜR AUBSAUGEN DEN FLÜSSIGKEITEN MIT FUSSBODENWISCHER: saugrohr A in 3
-) FÜR AUBSAUGEN DEN FLÜSSIGKEITEN MIT SAUGENDEM ZUSATZGERÄT: saugrohr A in 4
-) FÜR AUBSAUGEN ZUSÄTZLICH: saugrohr C in 2



SENDO DI ROTAZIONE

SPIN SENSE

SENS DE ROTATION

DREHBESCHLEUNIGUNG-RICHTUNG