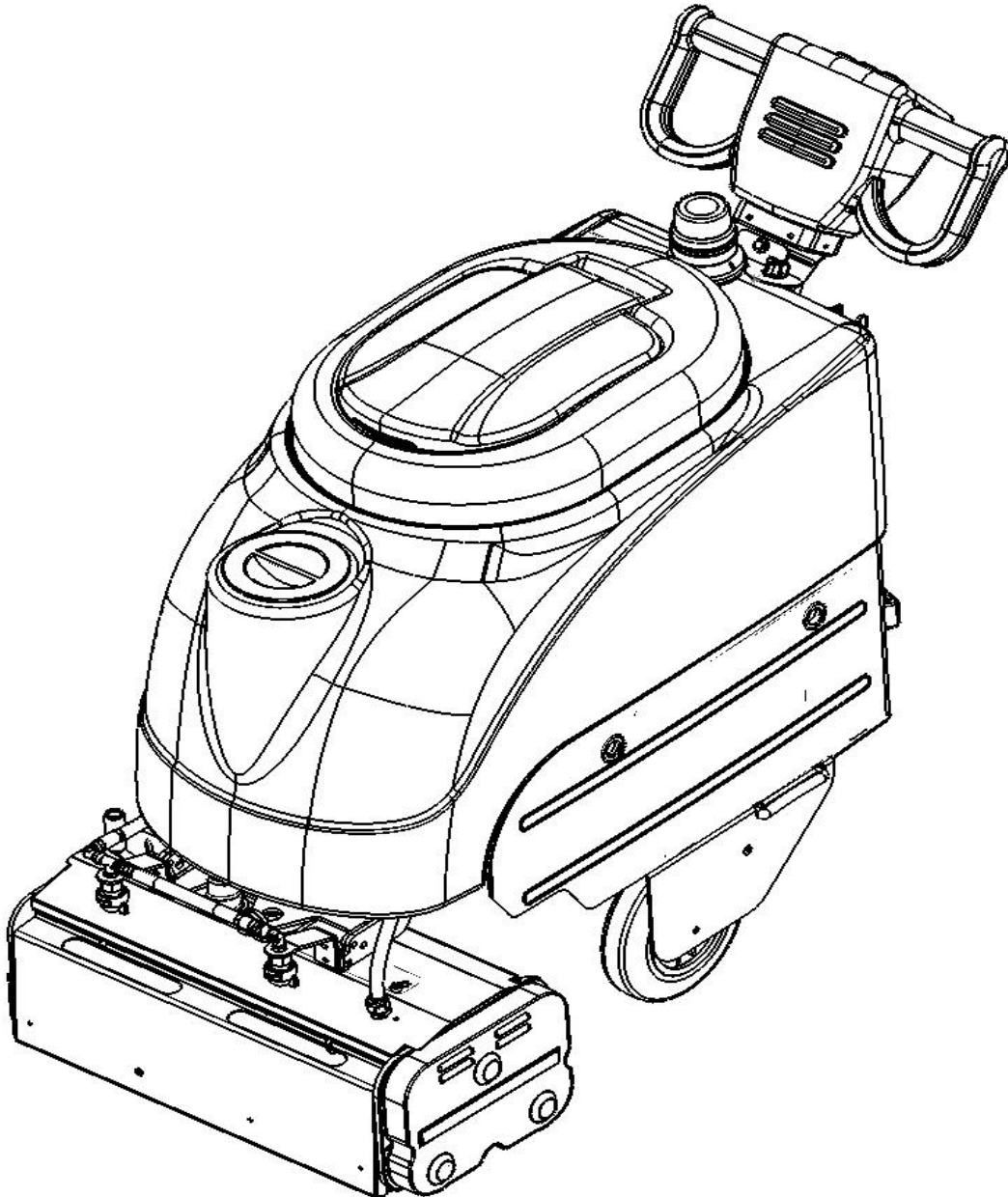


ESCALATOR 510LCE MACHINE EC52 - EC520

PARTI DI RICAMBIO



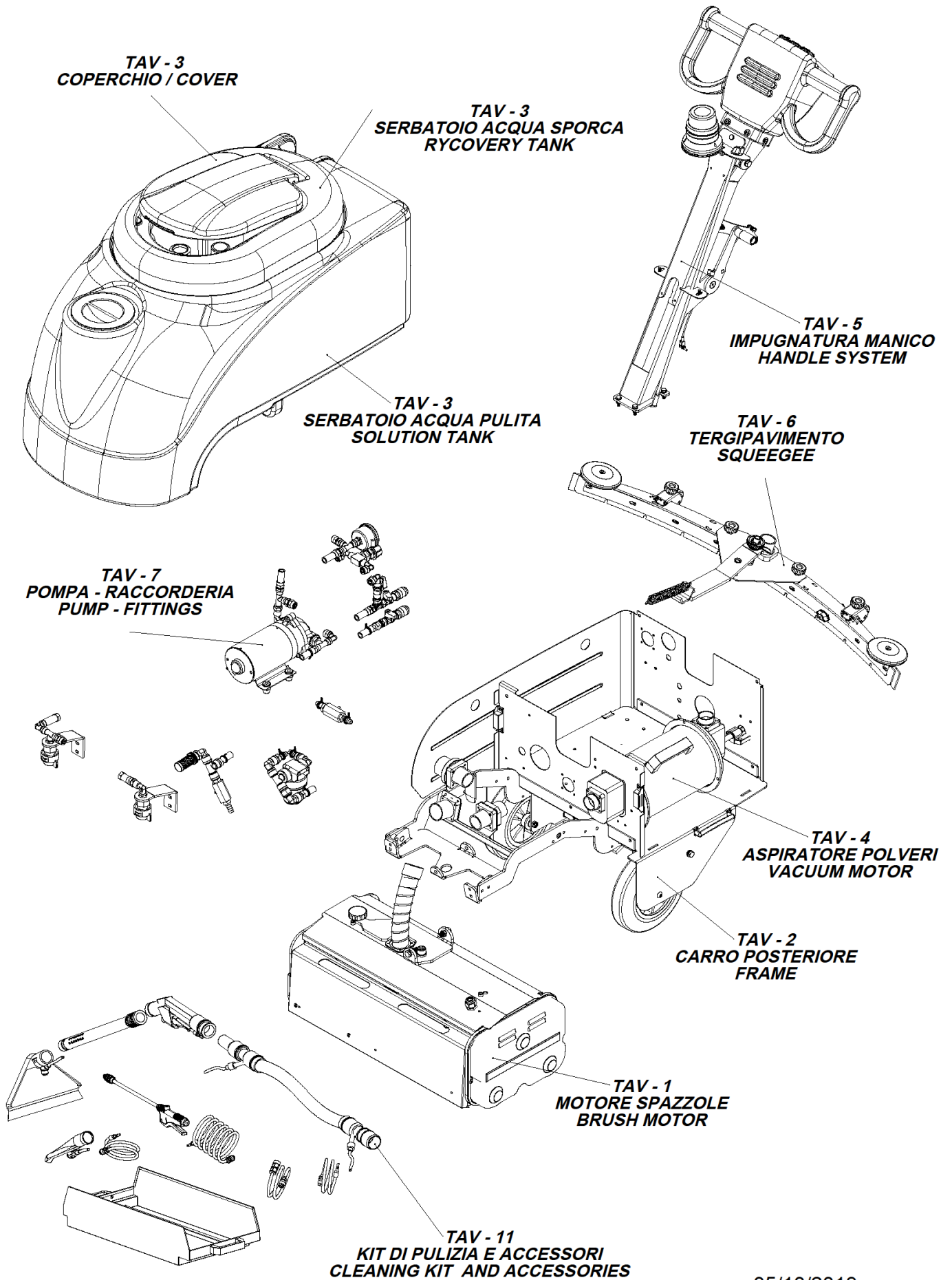
SPARE PARTS

**Questo manuale è da considerarsi parte integrante della macchina.
L' Utente è tenuto alla sua consultazione prima dell' utilizzo della macchina**

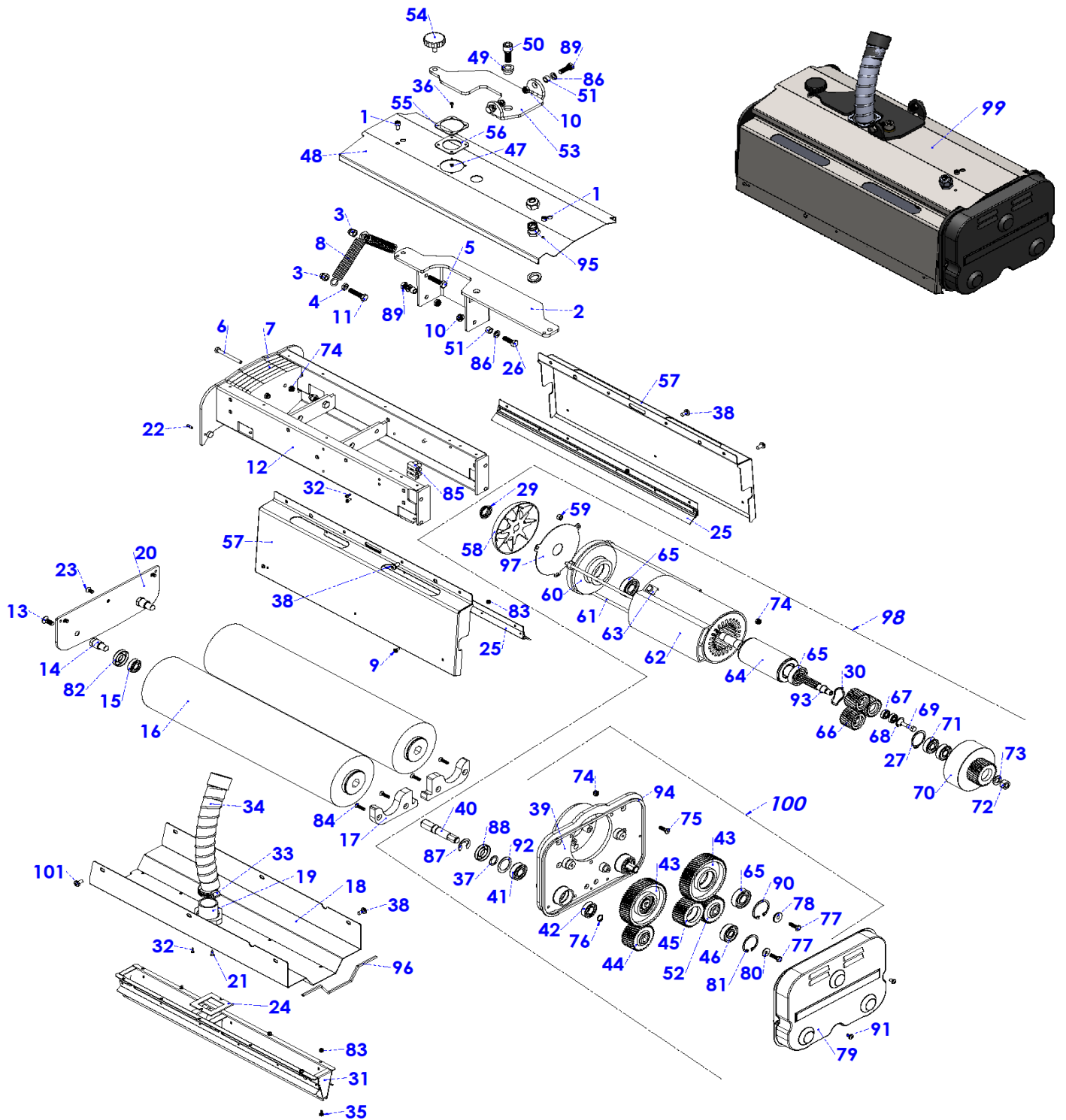
*This Manual should be considered as an integral part of the machine.
The User should consult the manual before starting the machine.*



REV. 2018



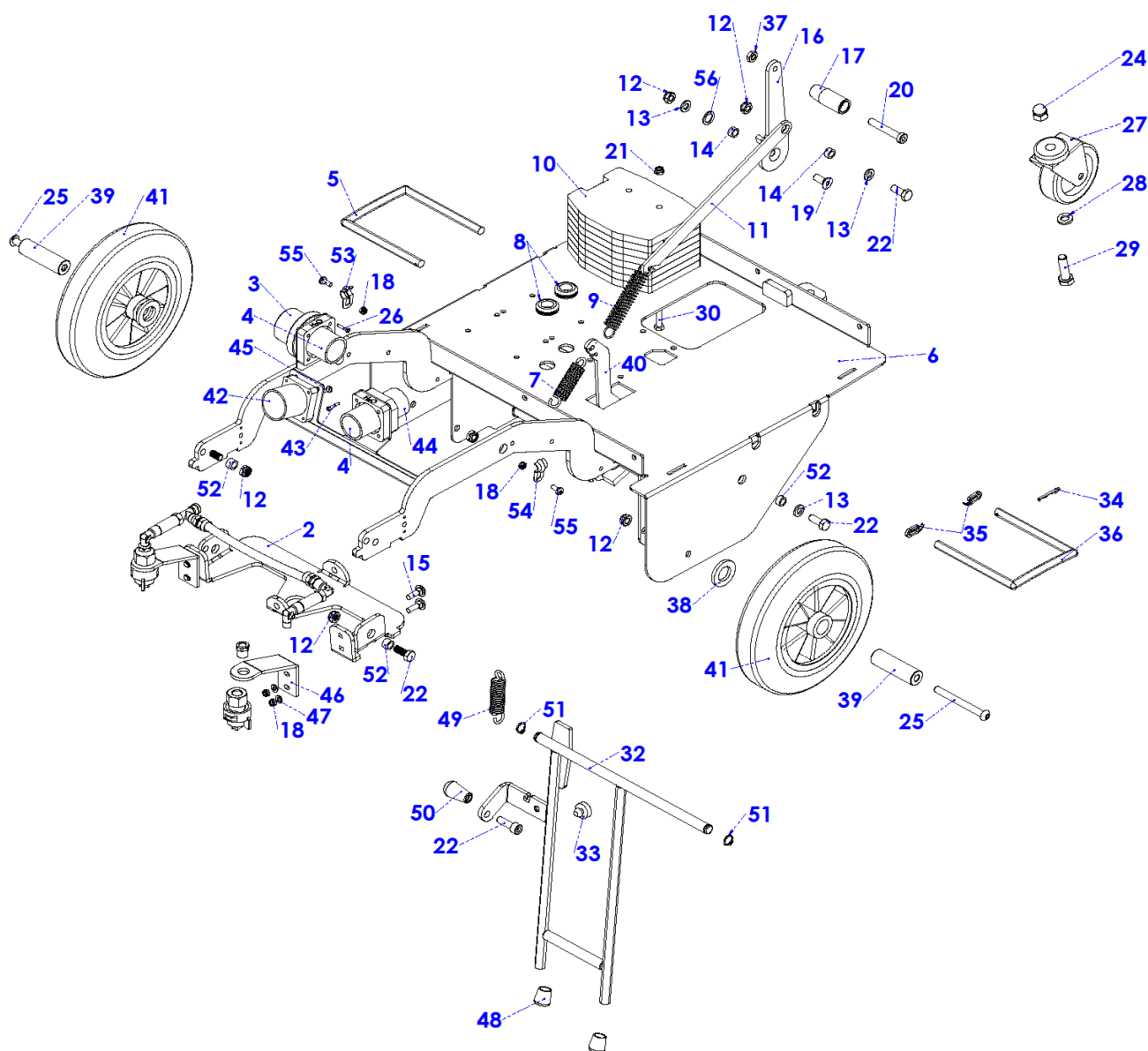
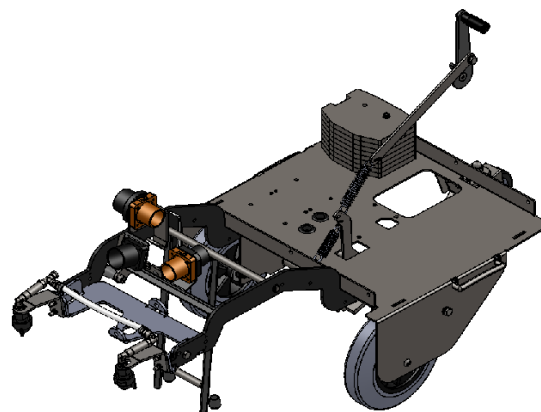
05/10/2018



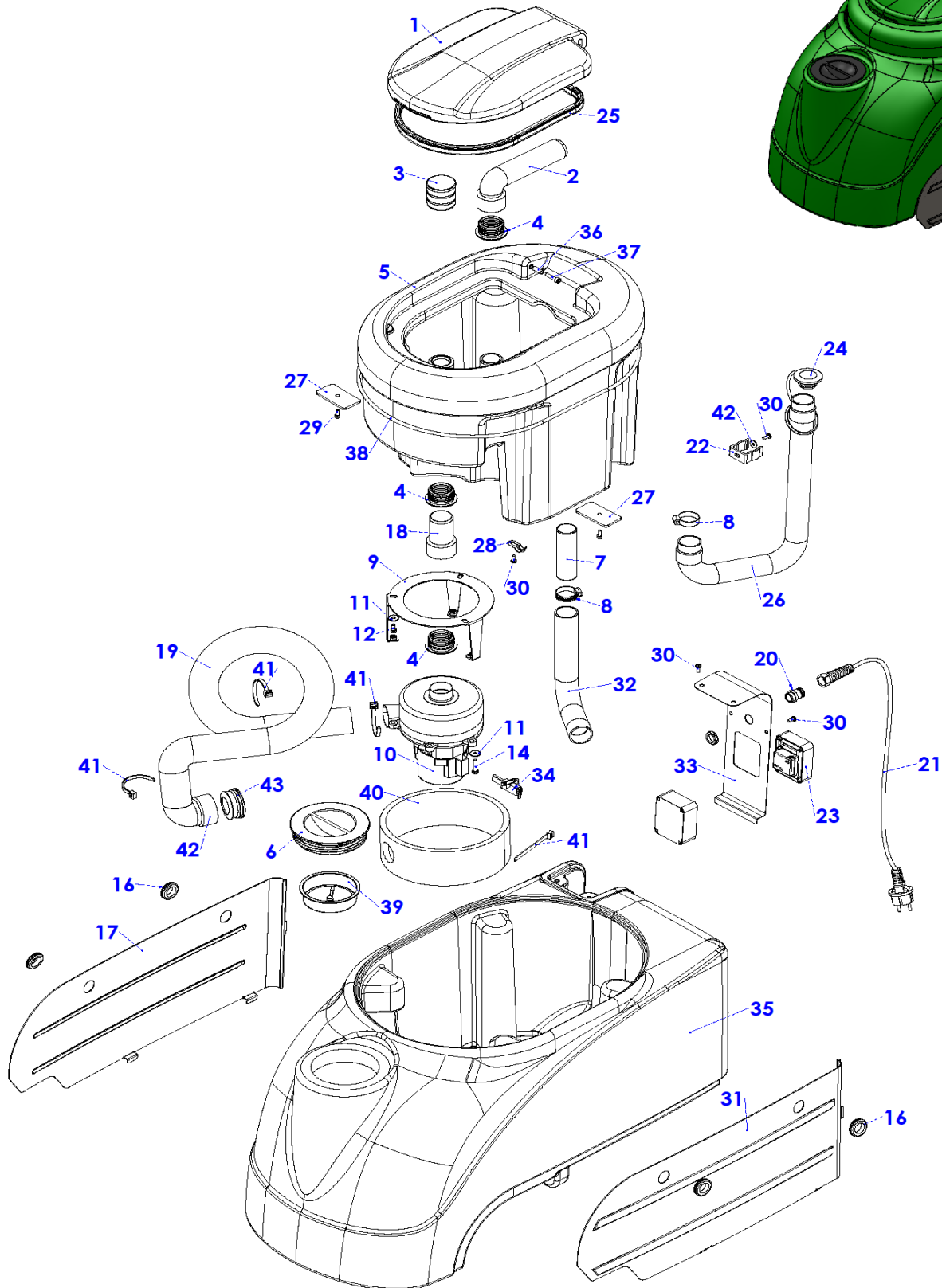
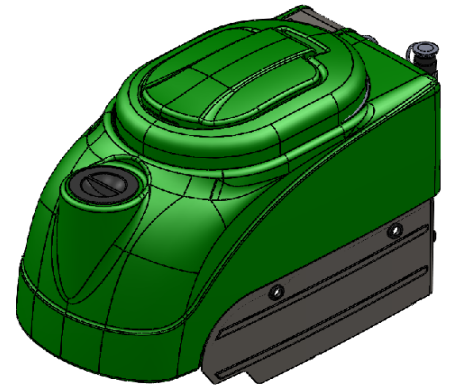
02-10-18

RIF.	COD.	EC52 - DESCRIZIONE TAV. 1 SPAZZOLE	EC52 DESCRIPTION TAB. 1	Q.TY
1	LR1309	VITE TCEI M6X N12 ZNT	SOCKET HEAD CAP SCREW GALV. M6 X N12	2
2	LR7510/1	SUPPORTO GIREVOLE	SWIVEL SUPPORT	1
3	LR1306	DADO CIECO OTTONE M8	CAP NUT M8	3
4	LR1527	DADO M8 ZNT	GALV. NUT M8	3
5	LR1526	VITE TCEI M8 X 35 ZNT	SOCKET HEAD CAP SCREW M8 X 35	1
6	LR1368	VITE TE M6 X 75 INOX	HEX HEAD SCREW STAINLESS STEEL M6 X 75	2
7	LR7667	PESO ANTERIORE BILANCIAMENTO	FRONT WEIGHT	6
8	LR6023	MOLLA A TRAZ. F. 2,8 X 16,5 X 80	SPRING 2,80 X 16,5 X 80	2
9	LR1261	VITE TC CROCE M4 X 8 INOX	CROSS HEAD SCREW STAINLESS STEEL M4 X 8	6
10	LR1521	DADO BLOCK BASSO M8 ZNT	GALV. NUT M8	2
11	LR1312	VITE TE M8 X 30 INOX	HEX. HEAD SCREW STAINLESS STEEL M8 X 30	2
12	LR7509/1	TELAIO ANTERIORE SUPPORTO MOTORE fino al n° seriale Telaio 1910011057EC520	FRONT FRAME MOTOR SUPPORT up to serial number Frame 1910011057EC520	1
	LR7509/2	TELAIO ANTERIORE SUPPORTO MOTORE dal n° seriale Telaio 1911011058EC520 in poi	FRONT FRAME MOTOR SUPPORT from serial number Frame 1911011058EC520 onwards	1
13	LR1307	VITE VSP M8 X 18 INOX	COUNTERSUNK SCREW STAINLESS STEEL M8 X 18	2
14	LR8386	PERNO SUPPORTO SPAZZOLA INOX CH 17	STAINLESS STEEL PIN HEX KEY 17	2
15	LR1317	CUSCINETTO UNI 6001 2RS	6001 2RS BEARING	2
16	LR7603PRE	SPAZZOLA PPL 0,40 STANDARD	BRUSH PPL 0,40 STANDARD	2
	LR7605PRE	SPAZZOLA TYNEX 0,60 STANDARD	TYNEX BRUSH 0,60 STANDARD	2
	LR7602PRE	SPAZZOLA PPL 0,25 OPTIONAL	BRUSH PPL 0,25 OPTIONAL	2
	LR7605/2PRE	SPAZZOLA TYNEX 0,75 OPTIONAL	TYNEX BRUSH 0,75 OPTIONAL	2
17	LR7733	BATTUTA DI SICUREZZA FIANCO	SAFETY BLOCK	2
18	LR7689PI	CARTER PROTEZIONE SPAZZOLE	BRUSH PROTECTION CASE	1
19	LR8032	RACCORDO IN PLASTICA SMUSSATO Ø35	SEALED PLASTIC FITTING Ø35	1
20	LR7690SP	FIANCO LATERALE DESTRO INOX fino al n° seriale Telaio 1910011057EC520	SIDE RIGHT SIDE PANEL up to serial number Frame 1910011057EC520	1
	LR7749SP	FIANCO LATERALE DESTRO INOX dal n° seriale Telaio 1911011058EC520 in poi	SIDE RIGHT SIDE PANEL from serial no. Frame 1911011058EC520 onwards	1
21	LR1533	VITE VSP M4 X 25 INOX	COUNTERSUNK SCREW STAINLESS STEEL M4 X 25	3
22	LR1067	SPINA ELASTICA Ø4 X 12 INOX fino al n° seriale Telaio 1910011057EC520	ELASTIC PLUG Ø4 X 12 INOX up to serial number Frame 1910011057EC520	2
	LR1353	VITE TCEI M4X10 INOX dal n° seriale Telaio 1911011058 in poi	SCREWS TCEI M4X10 STAINLESS STEEL from serial number Frame 1911011058 onwards	2
23	LR1511/1	VITE VSP M6 X 10 INOX	COUNTERSUNK SCREW STAINLESS STEEL M6 X 10	3
24	LR7711	GUARNIZIONE	SEAL	1
25	LR7691PRE	SUPPORTO GOMMA RASATURA SPAZZOLA	RUBBER BRUSH SUPPORT	1
26	LR1525	VITE TE M8 X 20 INOX	HEX HEAD SCREW STAINLESS STEEL M8 X 20	2
27	LR1061	ANELLO ELASTICO (SEEGER) Ø32 INT.	SEEGER RING Ø32 INT.	1
29	LR8003/1	GHIERA DI BLOCCAGGIO VENTOLA	LOCKING FERRULE	1
30	LR1088	ANELLO COMPENSATORE	COMPENSATOR RING	1
31	LR7688	CANALE DI ASPIRAZIONE INOX COMPLETO	VACUUM CHANNEL COMPLETE	1
32	LR1558/1	VITE AUTOFILETTANTE TE-FR 3,9 X 9,5	HEX. HEAD SELF THREAD. SCREW 3,9 X 9,5	2
33	LR1574	FASCETTA METALLICA Ø35	CLAMP METAL Ø35	1
34	LR7582PRE	TUBO FLESSIBILE L. 360MM CON RACCORDO	FLEXIBLE HOSE 360MM WITH BUSH	1
35	LR1010	VITE TE M4 X 10 INOX	HEX. HEAD SCREW STAINLESS STEEL M4 X 10	8
36	LR1789	VITE TCEI M3X8 INOX	SOCKET HEAD CAP SCREW S.STEEL M3 X 8	4
37	LR1319	ANELLO DI SPESSORAMENTO Ø15X21X1	SPACER ø 15 X 21 x 1	2
38	LR1374	VITE TBEI M6X12 INOX	FLAT HEX HEAD SCREW M6 X 12	14
39	LR7731	FIANCATA SINISTRA	GEAR CASE LEFT SIDE	1
40	LR8383/1	ALBERO OTTONE TRASMISSIONE SPAZZOLA Ø16	BRASS BRUSH DRIVE SHAFT Ø16	2
41	LR1314	CUSCINETTO UNI 6202 2RS	6202 2RS BEARING	2
42	LR1318	CUSCINETTO UNI 6002 2RS	6002 2RS BEARING	2
43	LR3084/1	INGRANAGGIO ELICOIDALE SX Ø99	LEFT HELICAL GEAR ø 99	2
	LR8521	KIT INGRANAGGIO COMPLETO 8168+1560+1566	COMPLETE GEAR KIT	2
44	LR8384	INGRANAGGIO ELICOIDALE DX Ø57	RIGHT HELICAL GEAR Ø57	1
45	LR8522	KIT INGRANAGGIO COMPLETO	COMPLETE GEAR KIT	1
46	LR8003/1	GHIERA DI BLOCCAGGIO VENTOLA	LOCKING FERRULE	1
47	LR1712	DADO BLOCK BASSO M3 ZNT	GALV. NUT M3	4
48	LR7669PI	LAMIERA DI COPERTURA	COVER SHEET	1
49	LR8055	BRONZINA Ø22 X Ø16 X 12	BEARING Ø22 X Ø16 X 12	1
50	LR1304	VITE TCEI M12 X 30 ZNT	SOCKET HEAD CAP SCREW GALV. M12 X 30	1

RIF.	COD.	EC52 DESCRIZIONE TAV. 1 SPAZZOLE	EC52 DESCRIPTION TAB. 1	Q.TY
51	LR8075	ANELLO DISTANZIALE Ø 12 X 7,5	SPACER Ø 12 X 7,5	4
52	LR8385	INGRANAGGIO ELICOIDALE SX Ø57	LEFT HELICAL GEAR Ø57	1
53	LR7512	SUPPORTO BASCULANTE	BALANCING SUPPORT	1
54	LR7533	VOLANTINO V1 Ø40 M8 X 15	KNOB M.8 X 15 V1 Ø40	1
55	LR7671	MASCHERINA FERMA GUARNIZIONE	SEAL	1
56	LR7670	GUARNIZIONE IN GOMMA	RUBBER SEAL	1
57	LR7694SALD	CARTER INOX DI PROTEZIONE SPAZZOLA	STAINLESS STEEL BRUSH PROTECTION	2
58	LR8003/2	VENTOLA PER ALBERO Ø14	FAN Ø14	1
59	LR1556	DADO M6 ZNT	GALV. NUT M6	3
60	LR3749	CALOTTA MOTORE SUPERIORE	MOTOR COVER	1
61	LR7520	TIRANTE Ø6 X 247 ESTREMITA M6	BRACE END M6 Ø6 X 247	3
62	LR7519	PACCO STATORE 220V-50Hz CON TUBO	STATOR PACK 220V-50Hz WITH HOSE	1
	LR7519/1	PACCO STATORE 110-120V-60Hz CON TUBO	STATOR PACK 110-120V-60Hz WITH HOSE	1
	LR7519/2	PACCO STATORE 110-120V-50Hz CON TUBO	STATOR PACK 110-120V-50Hz WITH HOSE	1
63	LR2081	PASSACAVO TUBO MOTORE	CABLE SLEEVE MOTOR HOSE	1
64	LR7518/2	ALBERO MOTORE CON ROTORE	DRIVE SHAFT WITH ROTOR	1
65	LR1050	CUSCINETTO UNI 6203 2RS	6203 2RS BEARING	4
66	LR8167/1	INGRANAGGIO INTERNO CAMPANA Ø39	Ø39 INTERNAL GEAR	3
	LR8525	KIT INGRANAGGIO COMPLETO 8167+1562+1501/1	COMPLETE GEAR KIT 8167+1562+1501/1	3
67	LR1032	CUSCINETTO UNI 607 2RS	2RS BEARING 607	6
68	LR1501	ANELLO ELASTICO (SEEGER) Ø19 INT	SEEGER RING Ø 19 INT.	3
69	LR3097	PERNO ESAGONALE	HEXAGONAL PIN	3
70	LR8012/1	INGRANAGGIO A CAMPANA	GEAR	1
	LR8519	KIT INGRANAGGIO COMPLETO 8012+1564+1563	COMPLETE GEAR KIT 8012+1564+1563	1
71	LR1052	CUSCINETTO UNI 6201 2RS	2RS BEARING 6201	2
72	LR1503	DADO M10 SX	LEFT NUT M10	1
73	LR1573	RONDELLA PIANA Ø10 INOX	STAINLESS STEEL FLAT WASHER Ø 10	1
74	LR1019	DADO BLOCK M6 BASSO	NUT M6	9
75	LR1514	VITE VPS M6 X 18 INOX	COUNTERSUNK SCREW STAINLESS STEEL M6 X 18	6
76	LR1223	ANELLO ELASTICO (SEEGER) Ø12 EST	SEEGER RING Ø 12 EXT.	2
77	LR1516	VITE TE M6 X 18 INOX	HEX HEAD SCREW STAINLESS STEEL M6 X 18	3
78	LR3089	RONDELLA PER INGRANAGGIO	WASHER	2
79	LR8019	CARTER FIANCATA INGRANAGGI	GEAR CASE PANEL	1
80	LR8016	RONDELLA PIANA Ø6 X 18 INOX	WASHER STAINLESS STEEL Ø 6 X 18	1
81	LR1508	ANELLO ELASTICO (SEEGER) Ø37 INT.	SEEGER RINGE Ø37 INT.	1
82	LR1316	ANELLO DI TENUTA Ø17 X 30 X 7	RING Ø 17 X 30 X 7	2
83	LR1329	DADO BLOCK M4 INOX	NUT GALV. M4	14
84	LR1347	VITE VPS M6 X 20 INOX	COUNTERSUNK SCREW STAINLESS STEEL M6 X 20	4
85	LR3113	MORSETTIERA A 3 POLI	3 POLE TERMINAL BOARD	1
86	LR1529	RONDELLA PIANA Ø8 X16 INOX	STAINLESS STEEL FLAT WASHER Ø 8X16	4
87	LR1340	ANELLO ELASTICO (SEEGER PS) Ø15X28	SEEGER RING Ø 25 X 35	2
88	LR1315/1	ANELLO DI TENUTA IN VITON Ø16 X 35 X 7	RING Ø 16 X 35 X 7	2
89	LR1524	VITE TE M8 X 25 INOX	HEX HEAD STAINLESS STEEL SCREW M8 X 25	2
90	LR1047	ANELLO ELASTICO (SEEGER) Ø40 INT	SEEGER RING Ø 40 INT.	2
91	LR1510	VITE TC CROCE M5 X 8 INOX	CROSS HEAD SCREW STAINLESS STEEL M5 X 8	3
92	LR1320	ANELLO DI SPESSORAMENTO Ø25X35X1	SPACER Ø 25 X 35 X 1	2
93	LR2068	RONDELLA Ø12X18X1	WASHER Ø 12 X 18 X 1	1
94	LR8289	GOMMA MOUSE ADESIVA	SEAL	1
95	LR8118	PASSACAVO PG11	PG 11 CABLE SLEEVE	1
96	LR2723	PROFILO GOMMA	RUBBER PROFILING	1
97	LR7663	RIPARO CALOTTA MOTORE	MOTOR COVER	1
98	LR7731/1CPL	GRUPPO MOTORE COMPLETO VEDERE TAV.10	COMPLETE MOTOR GROUP SEE Table 10	1
99	LR7712PRE	GRUPPO SPAZZOLE COMPLETO 230V-50HZ	COMPLETE BRUSH GROUP 230V-50HZ	1
	LR7712/1PRE	GRUPPO SPAZZOLE COMPLETO 110V-60HZ	BRUSHES GROUP COMPLETE 110V-60HZ	1
	LR7712/2PRE	GRUPPO SPAZZOLE COMPLETO 110V-50HZ	BRUSHES GROUP COMPLETE 110V-50HZ	1
	LR7731PRET	FIANCATA SX ASSEMBLATA COMPLETA (TUTTI GLI INGRANAGGI) VEDERE TAV. 12	COMPLETE LEFT SIDE ASSEMBLY (ALL GEARS) SEE TAV. 12	1
100	LR7731PREP	FIANCATA SX PRE ASSEMBLATA (INGRANAGGI PARZIALI) VEDERE TAV. 12 BIS	LEFT SIDE ASSEMBLY (INCOMPLETE GEARS) SEE TAV. 12 BIS	1

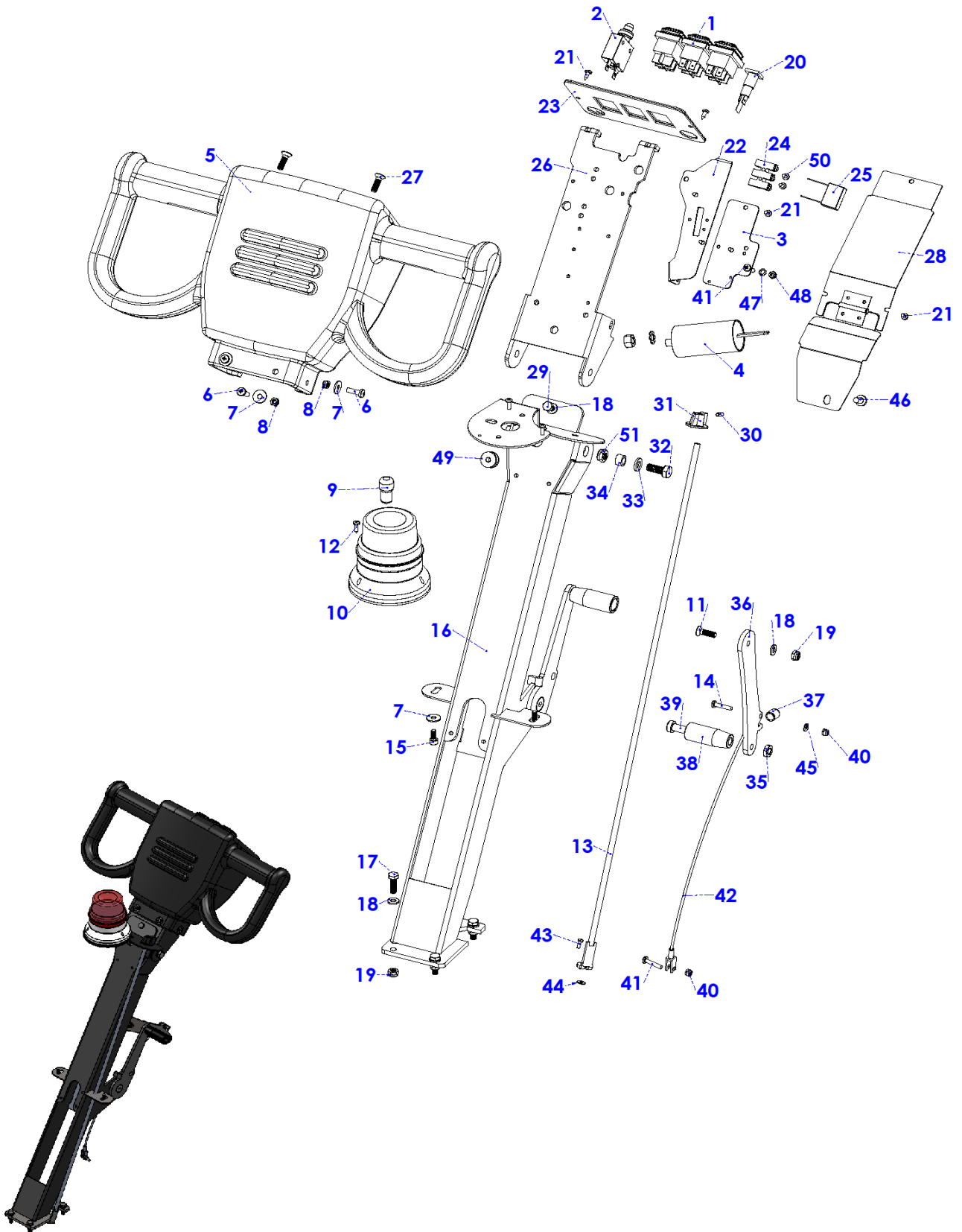


26-07-19



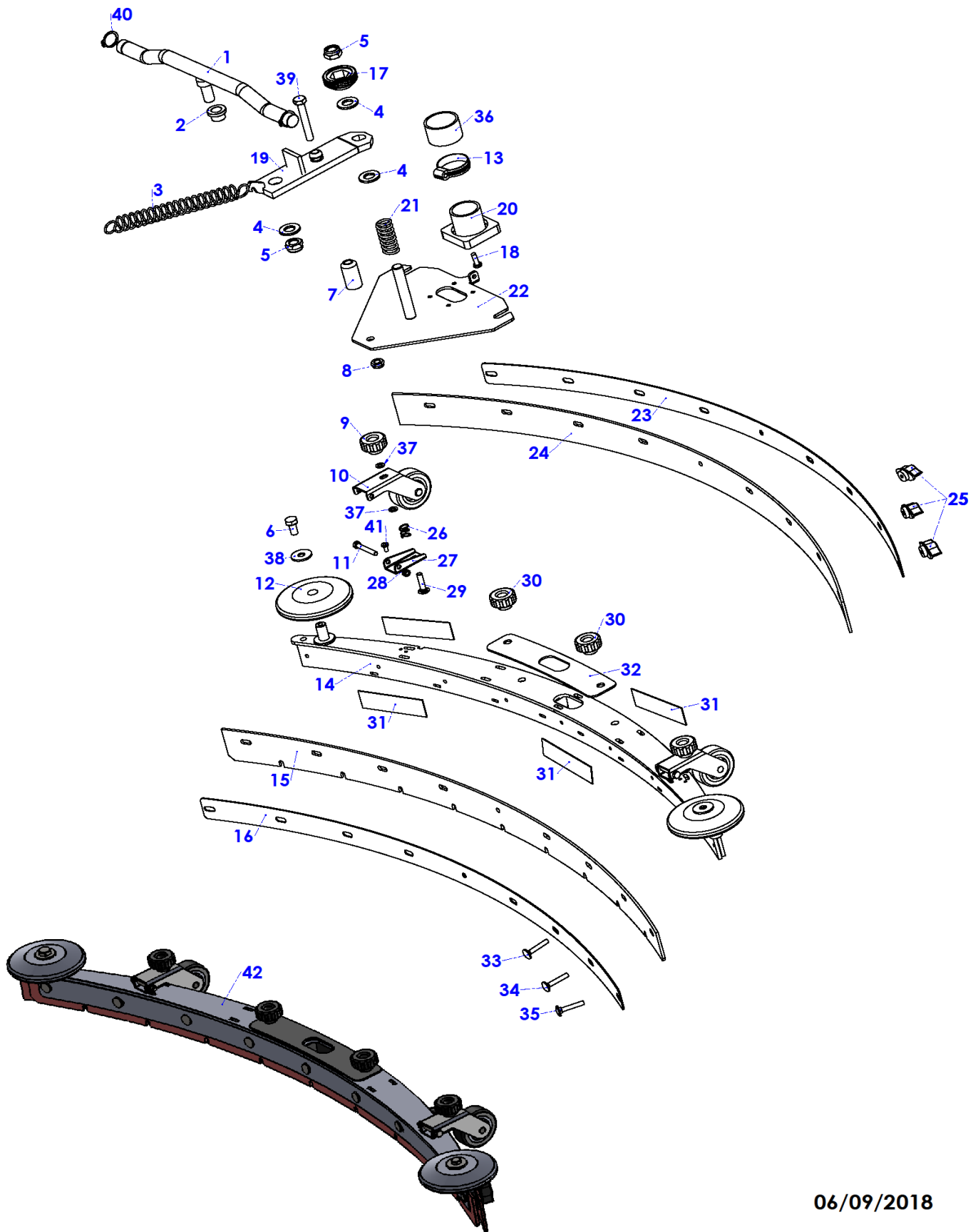
09-04-18

RIF.	COD.	EC52 DESCRIZIONE TAV. 3 SERBATOI	EC52 DESCRIPTION TAB. 3	Q.TY
1	LR7682VE	COPERCHIO SERBATOIO ACQUA SPORCA VERDE	GREEN RECOVERY TANK COVER	1
	LR7682GR	COPERCHIO SERBATOIO ACQUA SPORCA GRIGIO	GREY RECOVERY TANK COVER	1
	LR7682AR	COPERCHIO SERBATOIO ACQUA SPORCA ARANCIO	ORANGE RECOVERY TANK COVER	1
2	LR7679VE	CURVA TECN SG 808 HTSW Ø40 X 160 VERDE	GREEN PIPE SG 808 HTSW Ø40 X 160	1
	LR7679	CURVA TECN SG 808 HTSW Ø40 X 160 GRIGIO	GREY PIPE SG 808 HTSW Ø40 X 160	1
	LR7679AR	CURVA TECN SG 808 HTSW Ø40 X 160 ARANCIO	ORANGE PIPE SG 808 HTSW Ø40 X 160	1
3	LR7677/1	FILTRO INOX Ø50	STAINLESS STEEL FILTER Ø50	1
4	LR6130	MORSETTO C.T/M.S	C.T/M.S CLAMP	3
5	LR7681/1VE	SERBATOIO ACQUA SPORCA VERDE (SOLO SERBATOIO)	RECOVERY TANK GREEN (TANK ONLY)	1
	LR7681PREVE	SERBATOIO ACQUA SPORCA VERDE COMPLETO CON ASPIRATORE E TUBAZIONI 230V - 50/60 Hz	DIRTY WATER TANK GREEN COMPLETE WITH FAN AND PIPES 230V - 50/60Hz	1
	LR7681/1PREVE	SERBATOIO ACQUA SPORCA VERDE COMPLETO CON ASPIRATORE E TUBAZIONI 110V - 50/60 Hz	DIRTY WATER TANK GREEN COMPLETE WITH FAN AND PIPES 110V - 50/60Hz	1
	LR7681/1GR	SERBATOIO ACQUA SPORCA GRIGIO (SOLO SERBATOIO)	RECOVERY TANK GREY (TANK ONLY)	1
	LR7681PREGR	SERBATOIO ACQUA SPORCA GRIGIO COMPLETO CON ASPIRATORE E TUBAZIONI 230V - 50/60 Hz	DIRTY WATER TANK GREY COMPLETE WITH FAN AND PIPES 230V - 50/60 Hz	1
	LR7681/1PREGR	SERBATOIO ACQUA SPORCA GRIGIO COMPLETO CON ASPIRATORE E TUBAZIONI 110V - 50/60 Hz	DIRTY WATER TANK GREY COMPLETE WITH FAN AND PIPES 110V - 50/60 Hz	1
	LR7681/1AR	SERBATOIO ACQUA SPORCA ARANCIO (SOLO SERBATOIO)	RECOVERY TANK ORANGE (TANK ONLY)	1
	LR7681PREAR	SERBATOIO ACQUA SPORCA ARANCIO COMPLETO CON ASPIRATORE E TUBAZIONI 230V - 50/60 Hz	DIRTY WATER TANK ORANGE COMPLETE WITH FAN AND PIPES 230V - 50/60 Hz	1
	LR7681/1PREAR	SERBATOIO ACQUA SPORCA ARANCIO COMPLETO CON ASPIRATORE E TUBAZIONI 110V - 50/60 Hz	DIRTY WATER TANK ORANGE COMPLETE WITH FAN AND PIPES 110V - 50/60 Hz	1
6	LR7684	COPERCHIO ACQUA PULITA	SOLUTION TANK COVER	1
7	LR7704	MANICOTTO Ø32X100	Ø32X100 SLEEVE	1
8	LR1574	FASCETTA A VITE Ø35	Ø35 JUBILEE CLIP	2
9	LR7687	TELAIO SUPPORTO ASPIRATORE	VACUUM MOTOR SUPPORT	1
10	LR7658/1	MOTORE ASPIRATORE 230V 50-60HZ TANG	VACUUM MOTOR 230V 50-60HZ	1
	LR7650/1	MOTORE ASPIRATORE 110-120V 50-60HZ TANG	VACUUM MOTOR 110-120V 50-60HZ	1
11	LR1580	RONDELLA PIANA Ø6X18 INOX	FLAT WASHER STAIN. STEEL ø 6 X 18	6
12	LR1378	VITE TE M6X14 INOX	HEX HEAD SCREW STAINLESS STEEL M6 X 14	3
14	LR1516	VITE TE M6 X 18 INOX	HEX HEAD SCREW STAINLESS STEEL M6 X 18	3
15	LR1558/1	VITE AUTOF. 3,9X9,5 INOX	SELF THREAD. SCREW STAIN. STEEL ø 3,9 X 9,5	1
16	LR8256	PASSACAVO NERO KB 22-26-35-2	BLACK CABLE SLEEVE KB 22-26-35-2	4
17	LR7714	COPERCHIO LATERALE DX	RIGHT COVER	1
18	LR7703	RACCORDO TECNICO DRITTO 40/46 L.57	CONNECTOR 40/46 L.57	1
19	LR7726	TUBO SPUGNA SILENZIATORE	TUBE	1
20	LR7701PRE	PASSACAVO PG11 COMPLETO DI DADO	CABLE SLEEVE PG11 COMPLETE WITH NUT	1
21	LR7665	CAVO 3G X 2,08 L. 16MT SENZA SPINA PER 120V	CABLE 3GX2.08 L. 16MT WITHOUT PLUG FOR 120V	1
	LR6076	CAVO 3GX1,5 L.16MT + SPINA SCHUKO 16A PER 230V	CABLE 3GX1.5 L.16MT + SCHUKO PLUG FOR 16A 230V	1
	LR7751PRE	CAVO 3G X 2,08 L. 16MT + SPINA GIALLA 20A 125V PER AMERICA 110/120 Volt 50/60Hz	CABLE 3G X 2.08 L. 16MT + YELLOW PLUG 20A 125V FOR AMERICA 110/120 Volt 50/60Hz	1
22	LR6078/1	STAFFA TUBO SCARICO	BRACKET	1
23	LR7588PRE	CUSTODIA CON PRESA SCHUKO UNIVERSALE FEMMINA SOLO A 230V COMPLETA	CASE WITH UNIVERSAL SCHUKO SOCKET ONLY 230V FEMALE COMPLETE	1
24	LR7686/1	TAPPO SCARICO SERBATOIO A/S	RECOVERY TANK DRAIN CAP	1
25	LR7683/1	GUARNIZIONE GOMMA EPDM L. 952MM	GASKET EPDM L. 952MM	1
26	LR7686	TUBO SCARICO KLL.PU/ET D.32 L.880	DRAIN TUBE KLL.PU / ET D.32 L.880	1
27	LR6128	STAFFA SERBATOIO A/S	RECOVERY TANK BRACKET	2
28	LR1262	GRAFFETTA Ø14	Ø14 CLAMP	1
29	LR1215	VITE TCEI Ø5X12 INOX	SOCKET HEAD CAP SCREW STAIN. STEEL M5 X 12	2
30	LR1233	VITE TC CROCE M5X12 INOX	CROSS HEAD SCREW STAIN. STEEL M5 X 12	7
31	LR7713	COPERCHIO LATERALE SX	LEFT COVER	1
32	LR7724	TUBO FLESSIBILE Ø35 COMUNE L.440	FLEXIBLE ELASTIC HOSE Ø35 L.440mm	1
33	LR7706	MASCHERINA PRESA E PASSACAVO SOLO 230V	SOCKET COVER 230V	1
	LR7707	MASCHERINA PASSACAVO SENZA PRESA SHUKO 230V	COVER AND CABLE SLEEVE WITHOUT SOCKET	1
34	LR3958/1	SPAZZOLA CARBONE MOT. CON SUPPORTO 230V-AC	CARBON BRUSH WITH SUPPORT 230VAC	2
	LR3958/2	SPAZZOLA CARBONE MOT.CON SUPPORTO 120V-AC	CARBON BRUSH WITH SUPPORT 120VAC	2

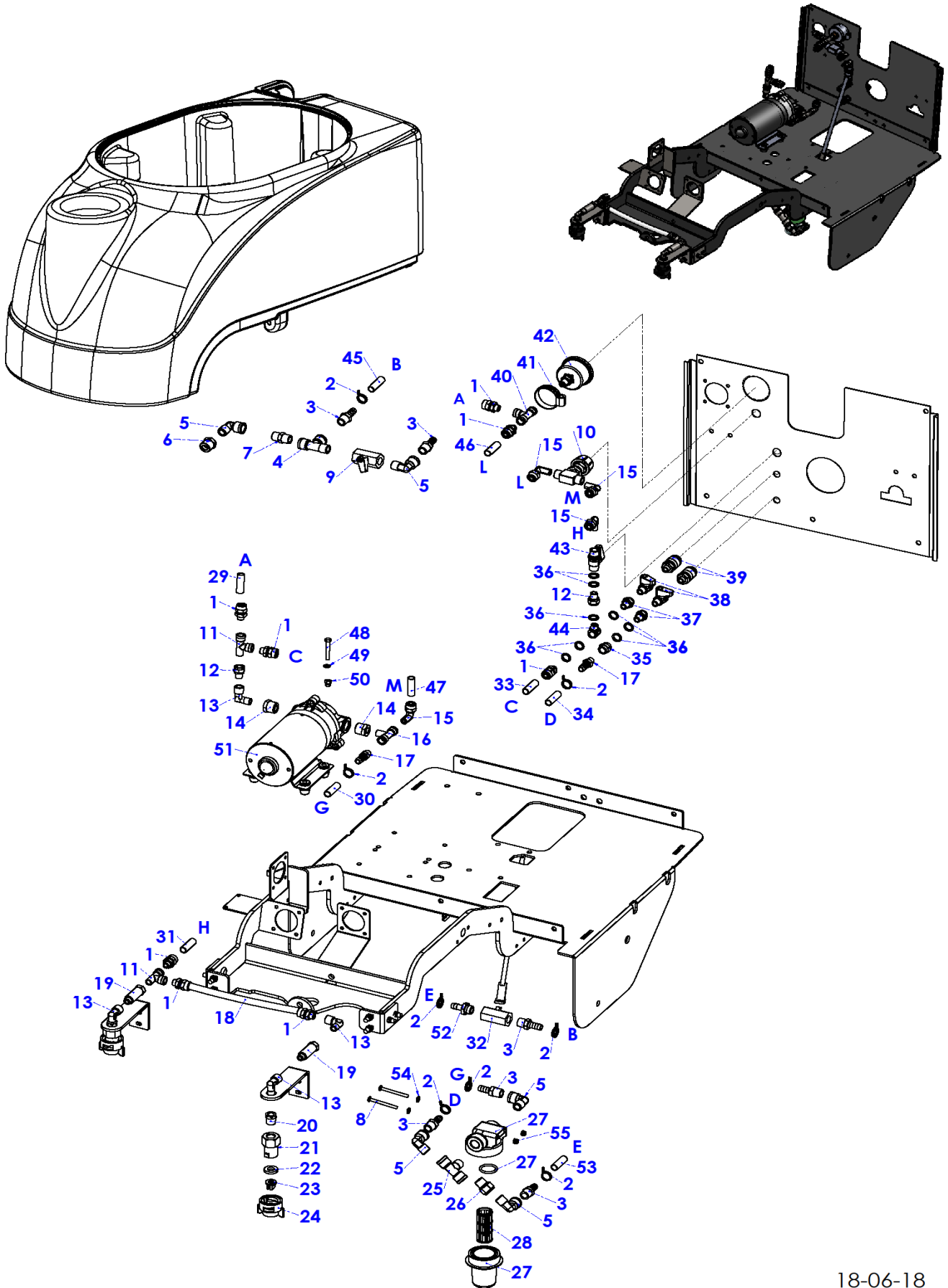


02-09-19

RIF.	COD.	EC52 DESCRIZ. TAV. 5 IMPUGNATURA-MANICO	EC52 DESCRIPTION TAB. 5	Q.TY
1	LR8177	INTERRUTTORE BIPOLARE LUMINOSO	LUMINOUS BIPOLAR SWITCH	3
2	LR6140	INTERRUTTORE TERMICO K700 5 A 230V	THERMAL SWITCH K700 5A 230V	1
	LR6140/2	INTERRUTTORE TERMICO K700 10 A 110V	THERMAL SWITCH K700 10A 110V	1
3	LR3716	SUPPORTO RELE - MICRO	SUPPORT RELE - MICRO	1
4	LR8176	COND. RPC-2 MF 17 UNIP. M8 450V PER 220/230V 50Hz	LC CAPACITOR RPC-2 MF17 UNIP.M8 450V FOR 220/230V 50Hz	1
	LR3919/1	COND. RPC-2 MF 35 UNIP. M8 PER 110/120V 50/60 Hz fino al n° telaio 1906010985	LC CAPACITOR RPC-2 MF35 UNIP. M8 FOR 110/120V 50/60Hz up to chassis number 1906010985	2
	LR7745	COND.RPC.2 MF 70 50X118 CAV.UN.L.250 M8 PER 110/120V 50/60 Hz dal n° telaio 1906010986 in poi	CONDENSER RPC.2 MF 70 50X118 M8 FOR 110/120V 50/60Hz from chassis n°1906010986 onwards	1
	LR7662	COND. MF 14 Ø36x70 M8 450V CON FASTON PER 220/230V 60Hz	CAPACITOR MF 14 Ø36x70 M8 450V WITH FASTON FOR 220 / 230V 60Hz	1
5	LR7659	IMPUGNATURA COMANDI	CONTROL PANEL HANDLE	1
6	LR1746	VITE TBEI M5X16 ZNT	HEX HEAD SCREW GALV. M5 X 16	4
7	LR1055	RONDELLA PIANA Ø 5X 15 INOX	FLAT WASHER STAINLESS STEEL Ø 5 X 15	6
8	LR1732	DADO BLOOCK M.5 ZNT	BLOCK NUT GALV. M5	4
9	LR7543	LIR35 LAMP. BA15 16 X 35 230V	LIR35 BULB BA15 16 X 35 230V	1
	LR7543/1	LIR35 LAMP. 110-120V	LIR35 BULB 110-120V	1
10	LR7542	MICROLAMP DA 24 A 240V/50HZ CA ROS. MT LAM	MICRO LAMP 24V to 240V / 50HZ CA ROS. MT LAM	1
11	LR1514	VITE VSP M6 X 18 INOX	FLAT FLARED SCREW STAINLESS STEEL M6 X 18	1
12	LR1631	VITE AUT. KF 3.9 X 12,5 ZNT	SELF-THREAD. SCREW GALV. KF 3.9 X 13	3
13	LR6216	ASTA COMANDO RUBINETTO	TAP CONTROL	1
14	LR1222	VITE TC CROCE M4X18 INOX	CROSS HEAD SCREW STAINLESS STEEL M4 X 18	1
15	LR1215	VITE TCEI M.5 X 12 INOX	SOCKET HEAD CAP SCREW M.5 X 12	2
16	LR7697	MANICO BASE	HANDLE BASE	1
17	LR1516	VITE TE M.6 X 18 INOX	HEX HEAD SCREW STAINLESS STEEL M6 X 18	4
18	LR1581	RONDELLA PIANA Ø 6 INOX	FLAT WASHER STAINLESS STEEL Ø 6	6
19	LR1019	DADO BLOK M.6 BASSO ZNT	BLOCK NUT GALV. M6	5
20	LR6072	SEGNALE LUMINOSO VERDE 230V	220V GREEN LIGHT	1
	LR6072/1	SEGNALE LUMINOSO VERDE 110V	110V GREEN LIGHT	1
21	LR1718	VITE AUTOF. CROCE BZ 3,9 X 9,5 ZNT	CROSSB HEAD SELF THREAD. SCREW GALV. 3,9 X 9,5	9
22	LR3771	SUPPORTO MORSETTIERA - CONDENSATORE fino al n° telaio 1906010985	TERMINAL BOARD SUPPORT up to chassis number 1906010985	1
	LR7744	SUPPORTO MORSETTIERA - CONDENSATORE dal n° telaio 1906010986 in poi	TERMINAL BOARD SUPPORT from chassis number 1906010986 onwards	1
23	LR3882PRE	QUADRO COMANDI	LC CONTROL PANNEL	1
24	LR3113	MORSETTIERA PA 44- 3- WP	PA - 44 -3 -WP TERMINAL BOARD	1
25	LR6141	COND. ANTIDISTURBO	CAPACITOR	1
26	LR6263	SUPPORTO IMPUGNATURA	HANDLE SUPPORT	1
27	LR1027	VITE VSP M.5 X 14	M.5X14 FLAT FLARED SCREW	2
28	LR7708PRE	COPERTURA POSTERIORE IMPUGNATURA	HANDLE REAR COVER	1
29	LR1378	VITE TE M.6 X 14 INOX	HEX. HEAD M.6 X 14 STAINLESS STEEL SCREW	1
30	LR1295	VITE GRANO M.4 X 14	M.4 X 14 GRAIN SCREW	1
31	LR6217	POMELLO AD IND. MI / 32 / BLC - Ø 6,3 M.4	KNOB MI/32/BLC - Ø 6,3 M.4	1
32	LR1524	VITE TE M8X 25 INOX	HEX. HEAD SCREW STAINLESS STEEL M8 X 25	2
33	LR1529	RONDELLA PIANA Ø 8 X 16 INOX	STAINLESS STEEL FLAT WASHER Ø 8X16	2
34	LR3830	RULLINO AVP	ROLLER	2
35	LR1250	DADO M.8 INOX 5589	NUT STAINLESS STEEL M8	3
36	LR6265	LEVA COMANDO FILO TERGI	SQUEEGEE LEVER	1
37	LR6102	PROTEZIONE VERN. ESP VERDE	PAD	1
38	LR6094	MANOPOLA GIREVOLE Ø21 L. 48	KNOB Ø21 L. 48	1
39	LR1531	VITE TCEI M.8 X 50 ZNT	SOCKET HEAD CAP SCREW GALV. M8 X 50	1
40	LR1517	DADO BLOK M4 ZNT	BLOCK NUT GALV. M4	2
41	LR1550	VITE TC CROCE M4X14 INOX	CROSS HEAD SCREW STAIN. STEEL M4 X 14	1
42	LR6095	CAVO CON OCCHIELLO E FORCELLA	CABLE WITH HOLE AND FORK	1
43	LR1296	VITE TC CROCE M3 X 8 ZNT	CROSS HEAD SCREW GALV. M3 X 8	1
44	LR1775	RONDELLA Ø3 X 10 ZNT	FLAT WASHER STAINLESS STEEL Ø 3 X 10	1
45	LR1039	RONDELLA Ø4 ZNT	FLAT WASHER STAINLESS STEEL Ø 4	1
46	LR1374	VITE TBEI M6X12 INOX	HEX HEAD SCREW M6X12	1
47	LR1041	RONDELLA DENTATA Ø4	FLAT WASHER STAINLESS STEEL Ø 4	1
48	LR1009	DADO INOX M4	NUT STAINLESS STEEL M8	1
49	LR7737	PASSACAVO Ø5	CABLE SLEEVE Ø5	1
50	LR1043	VITE TC CROCE 3,22X13 ZNT	CROSS HEAD SCREW 3,22X13 ZNT	2
51	LR1521	DADO BLOK M.8 BASSO ZNT	NUT BLOK M.8 LOWERED ZNT	2



06/09/2018



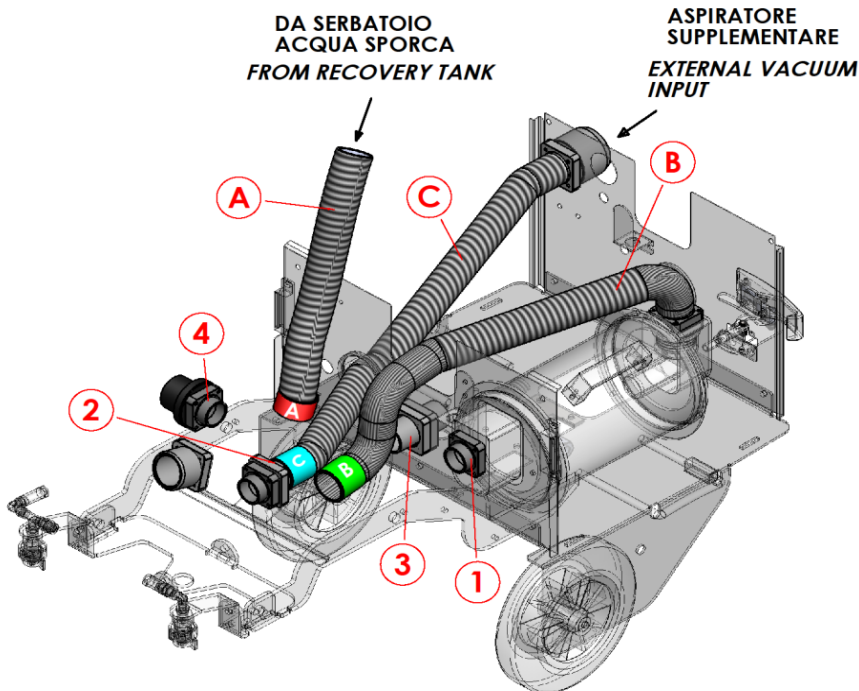
18-06-18

EC52 110V 230V
TAB - 8

SCHEMA COLLEGAMENTI PER ASPIRAZIONE

05/10/2018

A = TUBO ROSSO RED **COD. 7724**
B = TUBO VERDE GREEN **COD. 7581**
C = TUBO AZZURRO BLUE **COD. 7590**



ITALIANO

- 1) PER ASPIRAZIONE POLVERE = TUBO A IN 1 -
TUBO B IN 2
 2) PER ASPIRAZIONE LIQUIDI = TUBO A IN 2 -
 3) PER ASPIRAZIONE LIQUIDI
CON TERGIPAVIMENTO = TUBO A IN 3 -
 4) PER ASPIRAZIONE LIQUIDI
CON ACCESSORIO ASPIRANTE = TUBO A IN 4 -
 5) PER ASPIRAZIONE
SUPPLEMENTARE = TUBO C IN 2 -

ENGLISH

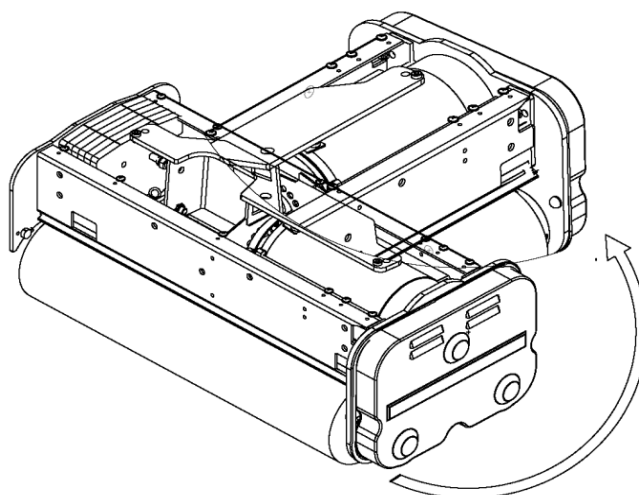
- 1) FOR DAST VACUUM = PIPE A IN 1 -
PIPE B IN 2
 2) FOR WET VACUUM = PIPE A IN 2 -
 3) FOR WET VACUUM
WITH FLOOR WIPER = PIPE A IN 3 -
 4) FOR LIQUIDS SUCTION
WITH SQUEESE = PIPE A IN 4 -
 5) EXTERNAL VACUUM PIPE C IN 2 -

FRANCAIS

- 1) POUR ASPIRATION DE POUDRE = TUYAO A DANS 1 -
TUYAO B DANS 2 -
 2) POUR ASPIRATION DES LIQUIDES = TUYAO A DANS 2 -
 3) POUR ASPIRATION DES LIQUIDES
AVEC L'ESSUYAGE SOL = TUYAO A DANS 3 -
 4) POUR ASPIRATION DES LIQUIDES
AVEC L'ACCESSOIRES ASPIRANT= TUYAO A DANS 4 -
 5) POUR ASPIRATION ADDITIONNEL = TUYAO C DANS 2 -

DEUTSCH

- 1) FÜR AUBSAUGEN DES STAUB= SAUGROHR A IN 1
SAUGROHR B IN 2
 2) FÜR AUBSAUGEN DEN
FLÜSSIGKEITEN = SAUGROHR A IN 2
 3) FÜR AUBSAUGEN DEN FLÜSSIGKEITEN
MIT FUSSBODENWISCHER = SAUGROHR A IN 3
 4) FÜR AUBSAUGEN DEN FLÜSSIGKEITEN
MIT SAUGENDEM ZUSATZGERÄT= SAUGROHR A IN 4
 5) FÜR AUBSAUGEN ZUSÄTZLICH = SAUGROHR C IN 2

GRUPPO MOTORE SPAZZOLE
BRUSH MOTOR ASSEMBLY

SENSO DI ROTAZIONE

SENS DE ROTATION

SPIN SENSE

DREHBESCHLEUNIGUNG-
RICHTUNG

RIF.	COD.	EC51 DESCRIZ. TAV. 9 SCHEMA ELETTRICO	EC51 DESCRIPTION TAB.9	Q.TY
	LR7850	KIT CABLAGGIO PRINCIPALE	WIRING KIT PRIMARY	1
CBL1	LR6076	CAVO + SPINA G3X1,5 L.16,5 Mt PER 230V	CABLE + PLUG G3X1,5 LENGTH 16,5 Mt FOR 230V	1
	LR7665	CAVO AWG3X2,08 L.16,5 Mt PER 110-120V	CABLE AWG3X2,08 LENGTH 16,5 Mt FOR 110-120V	1
CBL2	LR9615	CAVO G3X1,5 L.1,05 Mt 110-120V - 230V	CABLE G3X1,5 LENGTH 1,05 Mt FOR 110-120V- 230V	1
CBL3	LR9615/3	CAVO G3X0,75 L.1,05 Mt 110-120V - 230V	CABLE G3X0,75 LENGTH 1,05 Mt FOR 110-120V- 230V	1
CBL4	LR9615/4	CAVO G4X1,5 L.1,10 Mt 110-120V - 230V	CABLE G4X1,5 LENGTH 1,05 Mt FOR 110-120V- 230V	1
N1,5-1	LR7850-1	CAVO NERO SEZ. 1,5 L. 710mm PER 230V	CABLE BLACK SEC.1,5 LENGTH 710mm FOR 230V	1
	LR7850-15	CAVO NERO SEZ. 2,08 L. 710mm PER 110-120V	CABLE BLACK SEC.2,08 LENGTH 710mm FOR 110-120V	1
R1,5-2	LR7850-2	CAVO ROSSO SEZ. 1,5 L. 710mm PER 230V	CABLE RED SEC.1,5 LENGTH 710mm FOR 230V	1
	LR7850-16	CAVO ROSSO SEZ. 2,08 L. 710mm PER 110-120V	CABLE RED SEC.2,08 LENGTH 710mm FOR 110-120V	1
R1,5-3	LR7850-3	CAVO ROSSO SEZ. 1,5 L. 180mm PER 230V	CABLE RED SEC.1,5 LENGTH 180mm FOR 230V	1
	LR7850-17	CAVO ROSSO SEZ. 2,08 L. 180mm PER 110-120V	CABLE RED SEC. 2,08 LENGTH 180mm FOR 110-120V	1
B1,5-4	LR7850-4	CAVO BIANCO SEZ. 1,5 L. 700mm 110-120V - 230V	CABLE WHITE SEC.1,5 LENGTH 700mm 110-120V - 230V	1
N1,5-5	LR7850-5	CAVO NERO SEZ. 1,5 L. 860mm 110-120V - 230V	CABLE BLACK SEC.1,5 LENGTH 860mm 110-120V - 230V	1
R1,5-6	LR7850-6	CAVO ROSSO SEZ. 1,5 L. 860mm 110-120V - 230V	CABLE RED SEC.1,5 LENGTH 860mm 110-120V - 230V	1
RO1-7	LR7850-7	CAVO ROSA SEZ. 1 L. 950mm 230V	CABLE PINK SEC.1 LENGTH 950mm 230V	1
GR1,5-8	LR7850-8	CAVO GRIGIO SEZ. 1,5 L. 950mm 110-120V - 230V	CABLE GREY SEC.1,5 LENGTH 950mm 110-120V - 230V	1
R1,5-9	LR7850-9	CAVO ROSSO SEZ. 1,5 L. 950mm 110-120V - 230V	CABLE RED SEC.1,5 LENGTH 950mm 110-120V - 230V	1
N1,5-10	LR7850-10	CAVO NERO SEZ. 1,5 L. 950mm 110-120V - 230V	CABLE BLACK SEC.1,5 LENGTH 950mm 110-120V - 230V	1
G/V1,5-11	LR7850-11	CAVO GIALLO/VERDE SEZ. 1,5 L. 1030mm	CABLE YELLOWS/GREEN SEC.1,5 LENGTH 1030mm	1
AZ1-12	LR7860-12	CAVO AZZURRO SEZ. 1,5 L. 950mm 110-120V	CABLE BLUE SEC.1,5 LENGTH 950mm 110-120V	1

		COMPONENTI	COMPONENTS	
PRE	LR7588/1	PRESA SHUCO GW SOLO PER 230V	ELECTRICAL OUTLET SCHUKO GW ONLY 230V	1
LMP	LR7542	MICROLAMPADA 24/230V	LAMP 24 / 230V	1
PWR	LR6072	SEGNALATORE LUMINOSO VERDE 230V	GREEN LIGHT 230V	1
	LR6072/1	SEGNALATORE LUMINOSO VERDE 110-120V	GREEN LIGHT 110-120V	1
MAS	LR7658/1	MOTORE ASPIRAZIONE 230V	VACUUM MOTOR 230V	1
	LR7650	MOTORE ASPIRAZIONE 110-120V	VACUUM MOTOR 110-120V	1
MRS	LR6227	MORSETTO ELETTRICO 3 POLI	CLAMP ELECTRIC 3 POLE	2
MSP	LR7519	MOTORE SPAZZOLA 230V 50-60 Hz	BRUSH MOTOR 230V 50-60Hz	1
	LR7519/1	MOTORE SPAZZOLA 110-120V 60HZ	BRUSH MOTOR 110-120V 60Hz	1
	LR7519/2	MOTORE SPAZZOLA 110-120V 50HZ	BRUSH MOTOR 110-120V 50Hz	1
RES	LR6140	INTERRUTTORE TERMICO 230V	THERMAL SWITCH 230V	1
	LR6140/2	INTERRUTTORE TERMICO 110-120V	THERMAL SWITCH 110-120V	1
TAS	LR8196	TASTO MOTORE ASPIRAZIONE 110-120V - 230V	VACUUM MOTOR BUTTON 110-120V - 230V	1
TEL	LR8196	TASTO POMPA 110-120V - 230V	PUMP BUTTON 110-120V - 230V	1
TSP	LR8196	TASTO MOTORE SPAZZOLA 110-120V - 230V	BRUSH MOTOR BUTTON 110-120V - 230V	1
PMP	LR7544	POMPA 230V	PUMP 230V	1
	LR7544/1	POMPA 110-120V	PUMP 110-120V	1
CND	LR8176	CONDENSATORE PER 230V	CAPACITOR FOR 230V	1
	LR7745	CONDENSATORI PER 110-120V	CAPACITORS FOR 110-120V	1
CTR1	LR2302	MORSETTO MASCHIO A 3 VIE	MALE CONNECTOR 3 WAY	1
	LR2303	MORSETTO FEMMINA A 3 VIE	FEMALE CONNECTOR 3 WAY	1
CTR	LR2300	MORSETTO MASCHIO A 2 VIE	MALE CONNECTOR 2 WAY	2
	LR2301	MORSETTO FEMMINA A 2 VIE	FEMALE CONNECTOR 2 WAY	2
FIL	LR6141	CONDENSATORE-FILTRO	CAPACITOR - FILTER	1
A	LR6076	CAVO H05-WF 3GX1,5 SPINA SHUKO CL/F16A	CABLE H05-WF 3GX1.5 PLUG SHUKO CL / F16A	1
*B	LR9615/4	CAVO SJT 3 X 14 AWG GR.UL-CSA	CABLE SJT 3 X 14 AWG GR.UL-CSA	1
C	LR7751	SPINA GIALLA 20A 125V NEMA 5-20P 2P 3W 14W33	YELLOW PLUG 20A 125V NEMA 5-20P 2P 3W 14W33	1

* CORDONE CON CAVI NERI NUMERATI - CORD WITH NUMBERED BLACK CABLES

Pag. 19

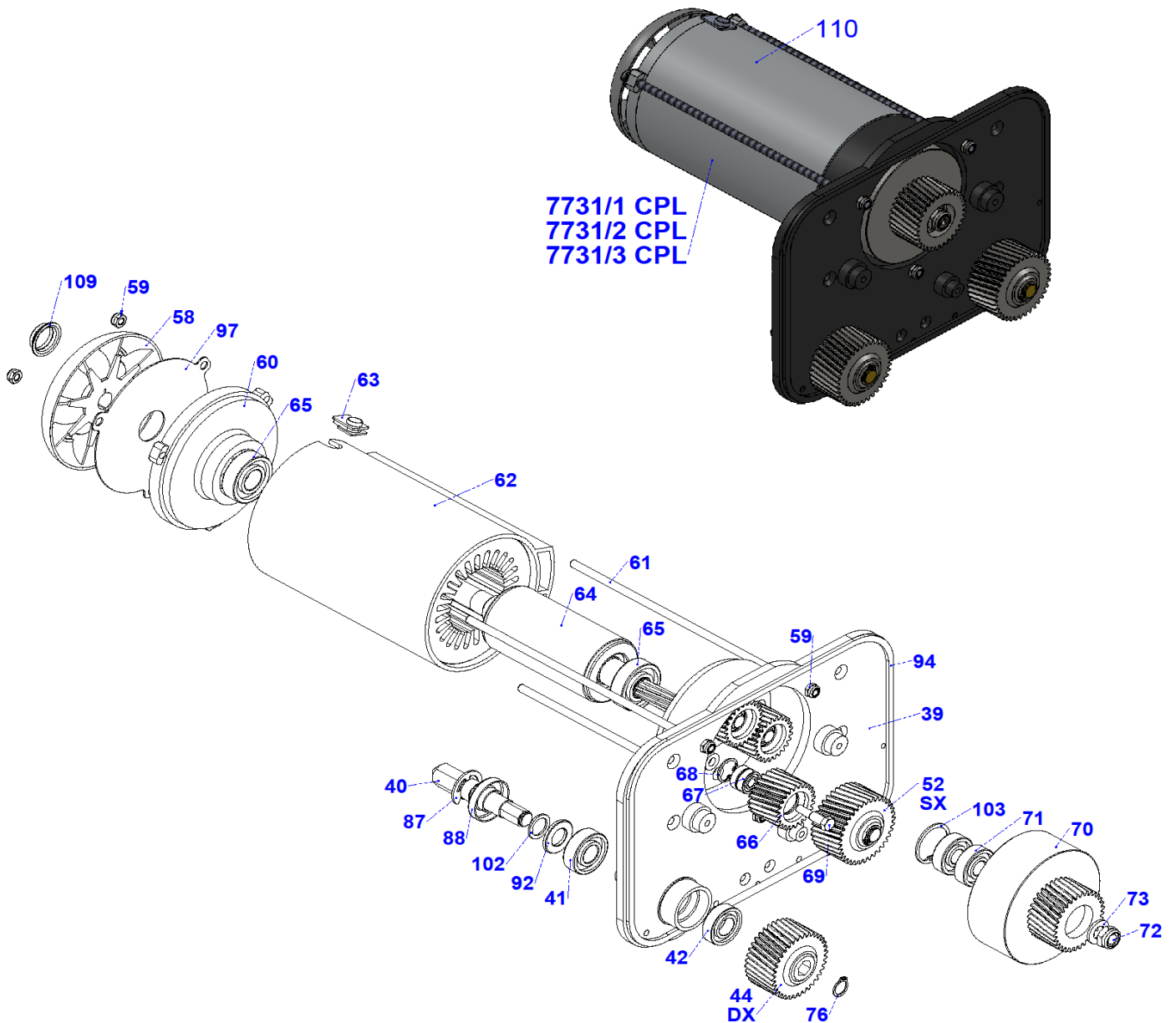
MOTORE SPAZZOLE

COD. 7731/1 CPL 230V - 50/60Hz
 COD. 7731/2 CPL 110/120V - 50Hz
 COD. 7731/3 CPL 110/120V - 60Hz

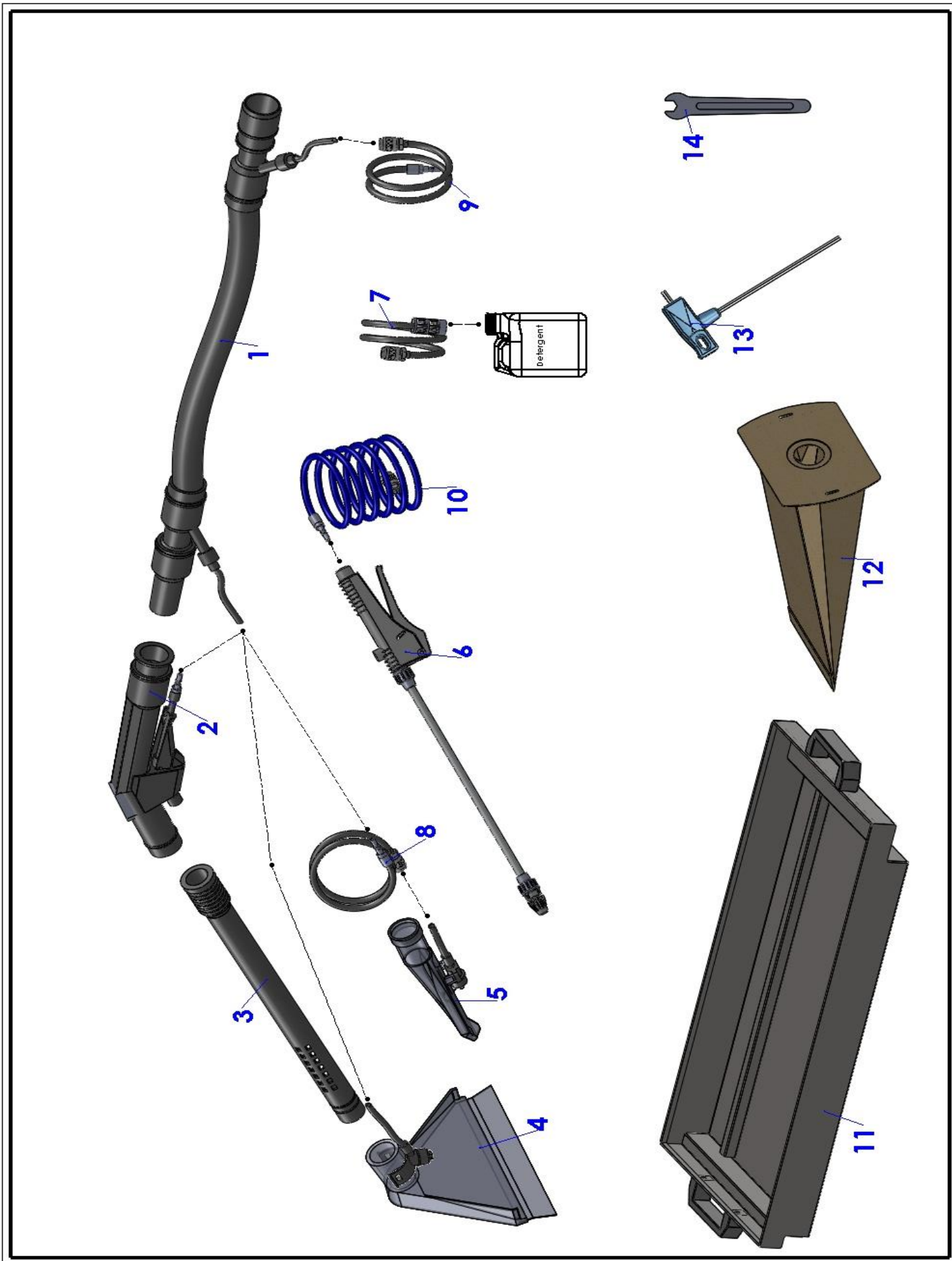
MOTOR BRUSHES

CODE 7731/1 CPL 230V - 50/60Hz
 CODE 7731/2 CPL 110/120V - 50Hz
 CODE 7731/3 CPL 110/120V - 60Hz

14/09/2018



RIF.	COD.	EC51 DESCRIZIONE TAV. 10	EC51 DESCRIPTION TAB. 10	Q.TY
39	LR7731	FIANCATA SINISTRA FRESATA	LEFT PANEL	1
40	LR8383	ALBERO OTTONE TRASMISSIONE SPAZZOLA Ø17 fino al N/seriale telaio 150310094EC51	BRASS BRUSH DRIVE SHAFT Ø17 up to S/Num frame 150410103EC51	2
	LR8383/1	ALBERO OTTONE TRASMISSIONE SPAZZOLA Ø16 dal N/seriale telaio 150310095EC51in poi	BRASS BRUSH DRIVE SHAFT Ø16 by S/Num frame then 150410104EC51in	2
41	LR1314	CUSCINETTO UNI 6202 2RS	6202 2RS BEARING	2
42	LR1318	CUSCINETTO UNI 6002 2RS	6002 2RS BEARING	2
44	LR8384	INGRANAGGIO ELICOIDALE DX Ø57	LEFT GEAR Ø57	1
52	LR8385	INGRANAGGIO ELICOIDALE SX Ø57	RIGHT GEAR Ø57	1
58	LR8003/2	VENTOLA PER ALBERO Ø14	LC MOTOR FAN FOR SHAFT Ø14	1
59	LR1556	DADO M6 ZNT	NUT GALV. M.6	6
60	LR3749	CALOTTA MOTORE SUPERIORE	MOTOR COVER	1
61	LR7520	TIRANTE Ø6 X 247 ESTREMITA M6	BRACE END M6 Ø6 X 247	3
62	LR7519	PACCO STATORE CON TUBO	STATOR PACK WITH HOSE	1
63	LR2081	PASSACAVO TUBO MOTORE	CABLE SLEEVE	1
64	LR7518/2	ALBERO MOTORE CON ROTORE	DRIVE SHAFT	1
65	LR1050	CUSCINETTO UNI 6203 2RS	6203 2RS BEARING	2
66	LR8167	INGRANAGGIO INTERNO CAMPANA Ø39	INTERNAL GEAR Ø39	3
	LR8525	KIT INGRANAGGIO COMPLETO 8167+1032+1501	COMPLETE GEAR KIT 8167+1032+1501	3
67	LR1032	CUSCINETTO UNI 607 2RS	607 2RS BEARING	6
68	LR1501	ANELLO ELASTICO (SEEGER) Ø19 INT	SEEGER RING ø 19 INT.	3
69	LR3097	PERNO ESAGONALE	HEXAGONAL PIN	3
70	LR8012/1	INGRANAGGIO A CAMPANA	GEAR	1
	LR8519	KIT INGRANAGGIO COMPLETO 8012/1+1052+1061	COMPLETE GEAR KIT 8012/1+1052+1061	1
71	LR1052	CUSCINETTO UNI 6201 2RS	6201 2RS BEARING	2
72	LR1503	DADO M10 SX	LEFT NUT M.10	1
73	LR1573	RONDELLA PIANA Ø10 INOX	STAINLESS STEEL FLAT WASHER ø 10	1
76	LR1223	ANELLO ELASTICO (SEEGER) Ø12 EST	SEEGER RING ø 12 EXT.	2
87	LR1340	ANELLO ELASTICO (SEEGER PS) Ø15X28	SEEGER RING ø 15 X 28	2
88	LR1315/1	ANELLO DI TENUTA Ø16 X 35 X 7	RING ø 16 X 35 X 7	2
92	LR1320	ANELLO DI SPESSORAMENTO Ø25X35X1	SEEGER RING ø 25 X 35	2
94	LR8289	GOMMA MOUSSE ADESIVA	ADHESIVE SEAL	1
97	LR7663	RIPARO CALOTTA MOTORE	MOTOR COVER	1
103	LR1061	ANELLO ELASTICO (SEEGER) Ø32 INT	RING SEEGER ø 32 INT.	1
107	LR1088	ANELLO COMPENSATORE	COMPENSATION RING	1
109	LR8003/1	GHIERA BLOCCAGGIO VENTOLA	LOCKING FERRULE	1
110	LR7731/1CPL	MOTORE SPAZZOLE COMPLETO 230V-50/60Hz	COMPLETE BRUSH MOTOR 230V-50 / 60Hz	1
	LR7731/2CPL	MOTORE SPAZZOLE COMPLETO 110/120V-50Hz	COMPLETE BRUSH MOTOR 110/120V - 50 Hz	1
	LR7731/3CPL	MOTORE SPAZZOLE COMPLETO 110/120V-60Hz	COMPLETE BRUSH MOTOR 110/120V - 60Hz	1



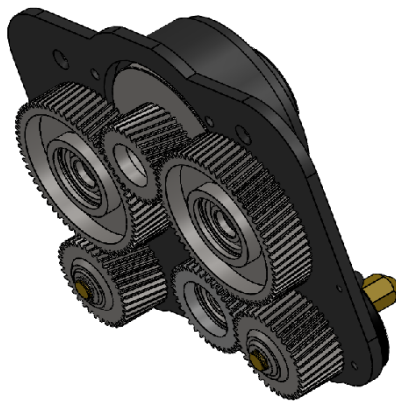
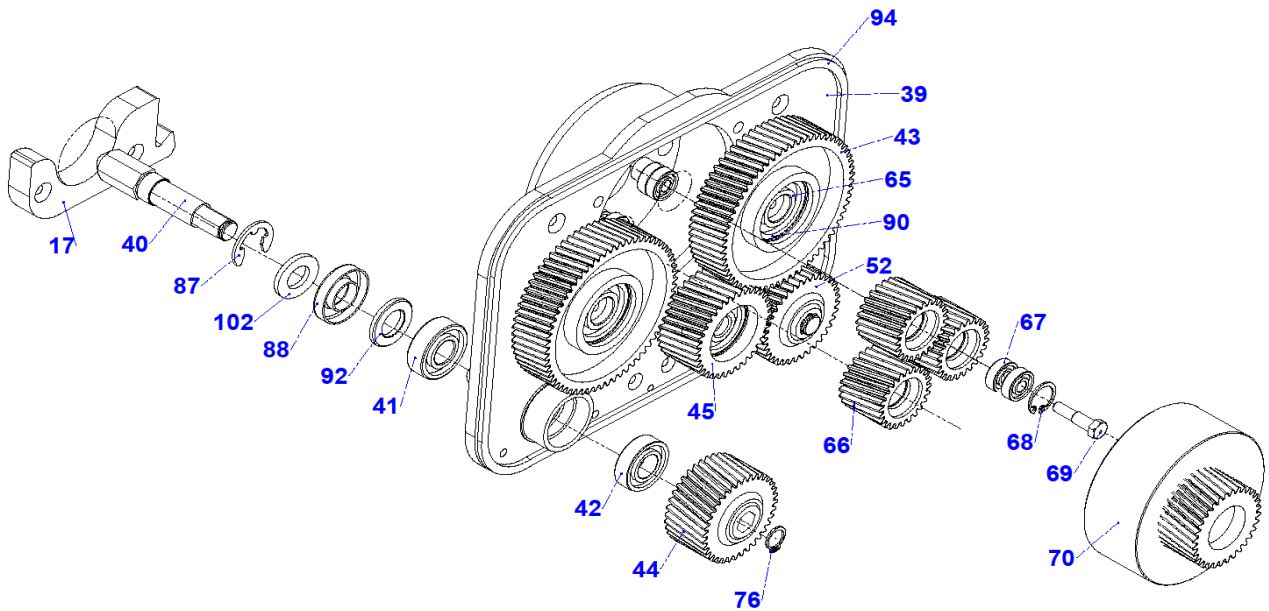
FIANCATA SX ASSEMBLATA

COD. 7731PRET (CON TUTTI GLI INGRANAGGI)

LEFT SIDE ASSEMBLED

CODE 7731PRET (WITH ALL THE GEARS)

06/08/2018



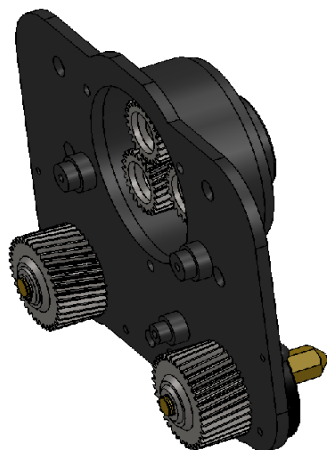
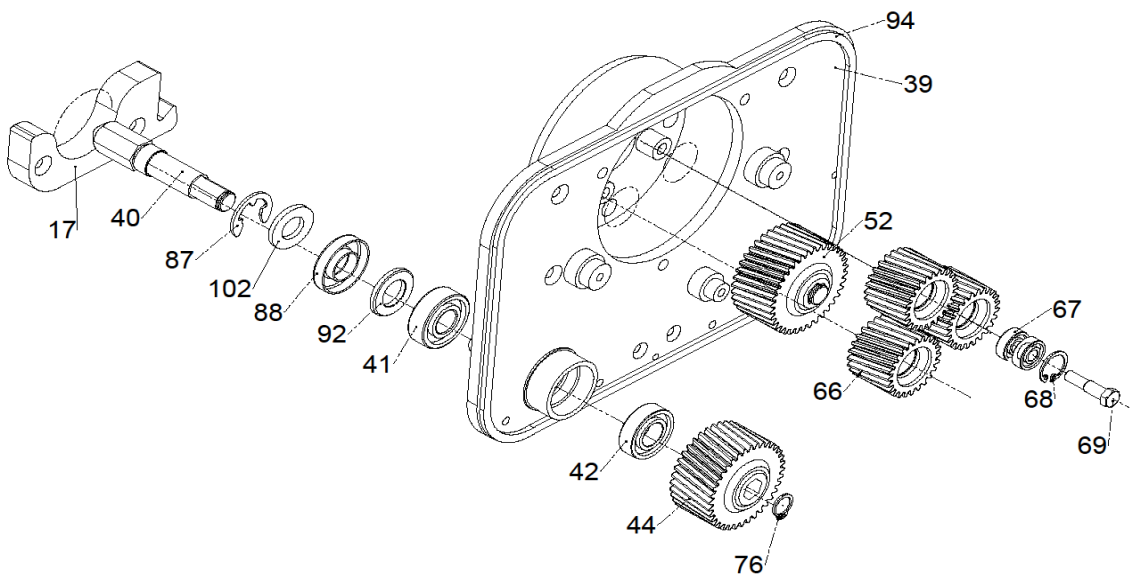
FIANCATA SX PREASSEMBLATA

LEFT SIDE PREASSEMBLED

COD. 7731PREP (CON INGRANAGGI PARZIALI)

CODE 7731PREP (WITH GEARS PARTIAL)

06/08/2018



RIF.	COD.	EC51 - DESCRIZIONE TAV. 12 -12 BIS	EC51 DESCRIPTION TAV. 12 - 12 BIS	Q.TY
17	LR7733	APPOGGIO DI SICUREZZA	SAFETY SUPPORT	2
39	LR7731	FIANCATA SINISTRA FRESATA	LEFT SIDE PANEL	1
40	LR8383	ALBERO OTTONE TRASMISSIONE SPAZZOLA Ø17 fino al N/seriale telaio 150310094EC51	BRASS BRUSH DRIVE SHAFT Ø17 up to S/Num frame 150410103EC51	2
	LR8383/1	ALBERO OTTONE TRASMISSIONE SPAZZOLA Ø16 dal N/seriale telaio 150310095EC51in poi	BRASS BRUSH DRIVE SHAFT Ø16 by S/Num frame then 150410104EC51in	2
41	LR1314	CUSCINETTO UNI 6202 2RS	6202 2RS BEARING	2
42	LR1318	CUSCINETTO UNI 6002 2RS	6002 2RS BEARING	2
43	LR3084/1	INGRANAGGIO ELICOIDALE SX Ø99	LEFT HELICAL GEAR ø 99	2
	LR8521	KIT INGRANAGGIO COMPLETO 8168+1560+1566	COMPLETE GEAR KIT 8168+1560+1566	2
44	LR8384	INGRANAGGIO ELICOIDALE DX Ø57	RIGHT HELICAL GEAR Ø57	1
45	LR8522	KIT INGRANAGGIO COMPLETO	COMPLETE GEAR KIT	1
52	LR8385	INGRANAGGIO ELICOIDALE SX Ø57	LEFT HELICAL GEAR Ø57	1
65	LR1050	CUSCINETTO UNI 6203 2RS	6203 2RS BEARING	4
66	LR8167/1	INGRANAGGIO INTERNO CAMPANA Ø39	INTERNAL GEAR Ø39	3
	LR8525	KIT INGRANAGGIO COMPLETO 8167+1562+1501	COMPLETE GEAR KIT 8167+1562+1501	3
67	LR1032	CUSCINETTO UNI 607 2RS	607 2RS BEARING	6
68	LR1501	ANELLO ELASTICO (SEEGER) Ø19 INT	SEEGER RING ø 19 INT.	3
69	LR3097	PERNO ESAGONALE	HEXAGONAL PIN	3
70	LR8012/1	INGRANAGGIO A CAMPANA	GEAR	1
	LR8519	KIT INGRANAGGIO COMPLETO 8012+1564+1563	COMPLETE GEAR KIT 8012+1564+1563	1
76	LR1223	ANELLO ELASTICO (SEEGER) Ø12 EST	SEEGER RING ø 12 EXT.	2
87	LR1340	ANELLO ELASTICO (SEEGER PS) Ø15X28	SEEGER RING PS ø 25 X 35	2
88	LR1315/1	ANELLO DI TENUTA Ø16 X 35 X 7	RING ø 16 X 35 X 7	2
90	LR1047	ANELLO ELASTICO (SEEGER) Ø40 INT	SEEGER RING ø 40 INT.	2
92	LR1320	ANELLO DI SPESSORAMENTO Ø25X35X1	SPACER ø 25 X 35 X 1	2
94	LR8289	GOMMA MOUSE ADESIVA	SEAL	1
102	LR1319	ANELLO DI SPESSORAMENTO Ø15X21X1	SPACER ø 15 X 21 X 1	2